



TGR-Y MB 001-1

BRUGERVEJLEDNING

**ANTI-DECUBITUS
BOBELMADRAS MED PUMPE**



DA

LIVETS HARMONI

KÆRE KUNDE,

Tak fordi du har købt vores produkt. Vi håber, at det udstyr, du har valgt, lever op til dine forventninger. Vi vil gerne dele nogle vigtige oplysninger med dig.

Timago International Group er en polsk virksomhed, der distribuerer medicinske, rehabiliterings- og ortopædiske produkter til apoteker og medicinske butikker.

Vores mission er at sikre din komfort ved at tilbyde sikre, funktionelle produkter af høj kvalitet.

Vi har mange års erfaring i denne branche. Tima-go-produkter når ud til en bred vifte af brugere i Polen og i hele Europa gennem vores distributører (medicinske forhandlere).

Timagos virksomhedskultur fremmer åbenhed over for dine behov. Vores mål er at fremme sikker og korrekt brug af vores produkter til behandling og rehabilitering for at forbedre komfort og livskvalitet.

Vi inviterer dig til at få adgang til vores hjemmeside for mere information: timago.com.

TIMAGO.COM

1. INTRODUKTION

Før du bruger vores produkter, bør du inspicere udstyret for defekter, der måtte være opstået under transporten. Hvis dette sker, bedes du kontakte din forhandler.

Dernæst skal du læse disse instruktioner, som indeholder vigtige brugeroplysninger.

Kontakt os venligst, hvis du har spørgsmål til brugen af udstyret. Vores rådgivere vil løbende give dig de oplysninger, du har brug for. Bemærk venligst, at hvis du har andre spørgsmål end dem, der vedrører brugen af vores produkter, skal du kontakte din læge, sygeplejerske eller fysioterapeut.

2. PRODUKTBESKRIVELSE

Anti-decubitus boblemadrassen med pumpe er et sæt, som indeholder en vekseltryksmadras og en kompressor (luftpumpe).

Ved cyklisk at ændre støttepunkterne for den person, der ligger på sengen, minimerer dette sæt trykket på de dele af kroppen, der er mest udsat for liggesår, og gør det muligt at undgå eller reducere hudskader. Den PVC, der bruges i madrassen, er lavet af et ikke-giftigt og allergivenligt materiale.

Sættet indeholder:

- Soft Wind III vekseltrykspumpe
- Luftcellemadras
- Reparationssæt (plaster + lim)
- Luftslinger

3. INDIKATIONER

Antidecubitus boblemadras med pumpe er hjælpemidler til personer med risiko for liggesår. De bruges til personer, der er sengeliggende i længere tid, hvor der opstår forstyrrelser i det perifere kredsløb, og også til personer med tegn på subkutan eller åben hudskade forårsaget af langvarigt tryk. Disse madrasser bruges til at forebygge liggesår og behandle fase I (ifølge NPUAP / EPUAP) liggesår.

Madrassen fungerer ved cyklisk at ændre støttepunkter på den person, der ligger på sengen, hvilket minimerer trykket på de dele af kroppen, som har størst risiko for liggesår. Dette forbedrer cirkulationen i vævene i de kroppsdele, som forbliver i kontakt med sengen i længst tid. Det skal bemærkes, at driftsprincippet for madrassen beskrevet ovenfor ikke kan eliminere alle årsager til hudlæsioner; det kan dog begrænse deres udvikling betydeligt.

Kontraindikationer for brug af alternerende trykmadrasser bestemmes af en læge baseret på en fysisk undersøgelse og medicinsk historie. Som en generel retningslinje bør madrassen ikke anvendes, hvis skiftende ændringer af støttepunkter forårsager smerter og en forværring af patientens tilstand.

4. SAMLING OG PRIMÆRE INDIKATIONER FOR BRUG

TIL SAMLING OG OPSÆTNING BESKREVET NEDENFOR KAN BRUGEREN KRÆV HJÆLP FRA EN ANDEN PERSON. DU BØR SPØRGE OM HJÆLP FRA EN PERSON MED KORREKT FÆRDIGHEDER, SOM SKAL FØLGE OPLYSNINGER INKLUDERET I INSTRUKTIONERNE. MADRASSEN BØR IKKE ANVENDES, HVIS DEN IKKE ER FULDSTÆNDIG.



TRIN 1

Læg madrassen på sengen direkte oven på den almindelige madras. Flapperne i hver ende af trykaflastningsmadrassen skal gemmes under den almindelige madras for at begrænse bevægelsen af den ene madras i forhold til den anden. Af hygiejnehensyn bør madrassen dækkes med en hygiejnisk madraspude eller bomuldslag for at forhindre, at den bliver tilsmudset.

TRIN 2

Pumpens krog skal åbnes til den ønskede bredde og hænges på sengerammen.

TRIN 3

Pumpen og madrassen skal forbindes med luftslanger, så de ikke er bøjeede eller fanget under madrassen. Sørg for, at slangerne er ordentligt fastgjort og ikke kommer ud af portene.

TRIN 4

Tilslut pumpen ved hjælp af netledningen, og vær ekstra forsigtig, mens du gør dette.

TRIN 5

For at starte pumpen skal du trykke på ON-knappen på kontrolpanelet. Trykaflastningsmadrassen vil derefter begynde at pustes op.

TRIN 6

Indstil trykvælgeren til den maksimale værdi. Forberedelsestiden (den første oppustning) før brug tager 24 minutter (to hele cyklusser).

TRIN 7

Efter fuldstændig oppustning skal trykvælgeren indstilles til en værdi, der passer til patientens vægt. Trykaflastningsmadrassen med luftpumpe er så klar til brug.

DU SKAL VENDE 24 MINUTTER FRA MADRASSEN STARTES FØR BRUG.





TRYKKET SKAL VÆRE PASSENDE TIL BRUGERENS INDIVIDUELLE BEHOV, BESTEMT AF HANS/HENDES ALMINDELIGE TILSTAND OG KLAGER I FORBINDELSE MED DERES TILSTAND. FOR AT FÅ DISSE OPLYSNINGER SKAL DU KONTAKTE DIN LÆGE. LUFTPUMPEN FUNGERER VED AT PUMPE LUFT TIL LUFTCELLER I MATRAS OG SKAL AF DEN GRUND AT VÆRE TÆNDT HELE TIDEN. OFF-KNAPPEN PÅ BETJENINGSPANELET ER KUN TIL AT SLUKKE PUMPEN, NÅR MADRASSEN IKKE ER I BRUG. FØR MADRASSEN BRUGES IGEN, SKAL STARTPROCEDUREN UDFØRES (SE TRIN 6 OG 7).

5. TEKNISKE SPECIFIKATIONER

	MADRAS	LUFTPUMPE
MADRAS DIMENSIONER	200 X 90 X 7 CM	
VÆGT	2 KG	1,5 KG
MAKSIMAL VÆGTKAPACITET	135 KG	
CYKEL VARIGHED	12 MIN	
MODEL	LAVET AF PVC I FORM AF BOBLER	BLØD VIND III
TRYK OMRÅDE		50-105 MMHG
FLYDE		4-6L/MIN
MAGT		AC 220V 50/60 HZ 0,1A
SIKRING		T1A 250V
WATTAGE		9W
DRIFTSMLJØ	TEMPERATUR: +10°C-40°C, HUMIDITY: 10%-90%	
DRIFTSTYPE	KONTINUERLIG - CYKLISK KONTINUERLIG, VEKSELENDE LUFTCELLE INFLATION	

ELEKTRISK DIAGRAM

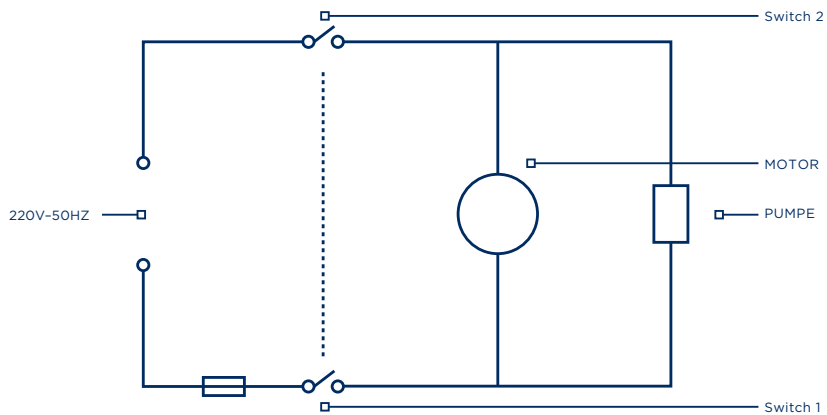
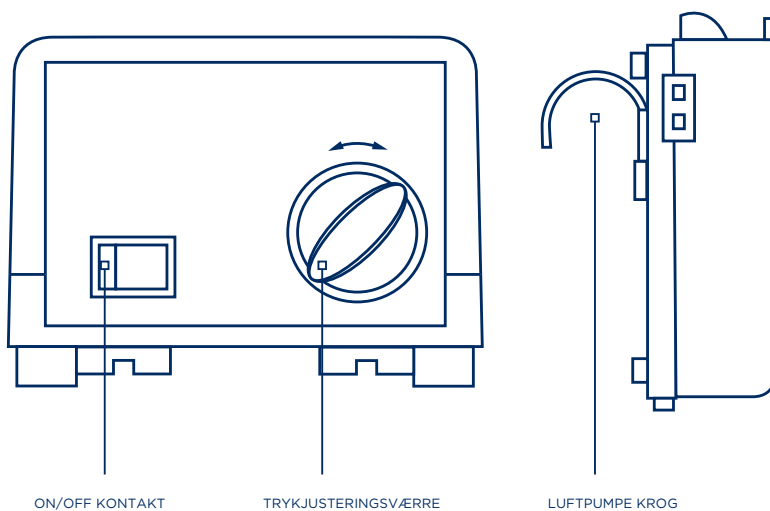


DIAGRAM AF DEN BØDE VIND III



6. SIKKERHEDSREGLER



FØR DU BRUGER MADRASSEN SKAL DU TALE MED DIN LÆGE FOR AT BESTEMME KONTRAINDIKATIONER FOR BRUG. MADRASSEN MÅ IKKE ANVENDES UDEN AT RÅDGØRE EN LÆGE. DETTE SKYLDES RISIKOEN FOR BIVIRKNINGER, ISÆR:

- HOS PATIENTER PÅ CERVIKAL TRAKTION
- HVOR PATIENTER HAR USTABILITET PÅ FLERE NIVEAUER I ET GIVET SEGMENT AF RYGSØLEN HOS PATIENTER MED PACEMAKER SKAL PUMPEN PLACERES SÅ LANGT FRA BRYSTET SOM MULIGT.

EN MADRAS BØR KUN ANVENDES TIL EN PATIENT.

OVERSKRIFT IKKE DEN MAKSIMUM VÆGTKAPACITET (110 KG).

INGEN REHABILITERINGSPROCEDURER MÅ UDFØRES PÅ MADRASSEN.

ANDRE MÅ IKKE SIDDE PÅ MADRASSEN.

MADRASSEN MÅ KUN ANVENDES PÅ FLADTE OVERFLADER. MADRASSEN SKAL BESKYTTES MOD SKARPE GENSTANDE OG MÅ IKKE LÆGES DIREKTE PÅ SENGEFJÆRE ELLER SENGERAMMER MED SKARPE KANT.

LUFTPUMPEN BØR IKKE ANVENDES, HVIS NETLEDNING ELLER STIK ER BESKADET, ELLER I TILFÆLDE AF TILSYNLIGT PRODUKTFEJL, F.EKS. UTILSTRÆKKELIG PUMPEKRAFT. LUFTPUMPEN MÅ IKKE TILSLUTSES TIL BESKADEDE FORLÆNGERKABELER ELLER ELEKTRISKE UDTAG.

HOLD MADRASSEN FRA RØRENDE VARMEKILDER OG PLACER IKKE LUFTPUMPEN TÆT PÅ VARMEKILDER. HOLDES VÆK FRA ÅBEN ILD OG BRANDBARE STOFFER.

PUMPEN MÅ IKKE ANVENDES I ET FORKERT DRIFTMILJØ ELLER KOMME I KONTAKT MED VAND ELLER ANDRE VÆSKER. LUFTPUMPEN BØR IKKE PLACERES UNDER SENGEN ELLER PÅ STEDER, HVOR LUFTFLØMEN TIL LUFTPUMPEN KAN VÆRE LUMPUNDER. SENGETØJ. LUFTPUMPELOKKET MÅ IKKE FJERNES PÅ GRUND AF RISIKO FOR ELEKTRISK STØD.

HVIS MADRASSEN IKKE ER I BRUG, ER DET VIGTIGT AT SLUKKE LUFTPUMPEN VED HENVISNING AF OFF-KNAPPEN PÅ BETJENINGSPANELET; EFTER LUFTPUMPEN ER TÆNDT IGEN, SKAL BETJENINGSINSTRUKTIONEN FØLGES.



TRÆK IKKE I SLANGERNE SOM FORBINDER LUFTPUMPEN MED MADRASSEN. DETTE KAN FORÅRSAGE SKADE PÅ MADRASSEN.

FORSØG IKKE AT REPARERE ELLER GENOPSTILLE MADRASSEN PÅ DIN EGEN.

VI ANBEFALER KUN AT BRUGE UDSKIFTSDELE FRA PRODUCENTEN. KONTAKT DIN FORHANDLER EFTER NØDVENDIG.

EN SLIDT ELLER BESKADET LUFTPUMPE SKAL BØRES TIL ET ELEKTRISK ELLER ELEKTRONISK GENBRUGSCENTER. LUFTPUMPE MÅ IKKE BORTSKAFFES SAMMEN MED ANDET MUNICI-PAL AFFALD.



TIMAGO INTERNATIONAL GROUP ER IKKE ANSVARLIG FOR KONSEKVENSERNE AF FORKERT VEDLIGEHOLDELSE AF PRODUKTET, MANGLENDE AT FØLGE SIKKERHEDSREGLER ELLER ANVENDELSE, DER IKKE ER I OVERENSSTEMMELSE MED DETS FORMÅL.

7. VEDLIGEHOLDELSE

Du bør personligt tjekke tilstanden af luftpumpen og madrassen regelmæssigt.

- Før hver brug: Kontroller, om luftslangerne er ordentligt fastgjort i portene, at der ikke siver luft ud af madrassen, og at luftpumpen fungerer jævnt og effektivt.
- Hver 6. måned: Det anbefales at få udført en inspektion af et serviceværksted. Du bør kontakte producenten eller din forhandler efter behov.
-

UDSKIFTNING AF SIKRING

En sprunget sikring er den hyppigste årsag til luftpumpesvigt.

Udskiftelig sikring er inde i luftpumpen. Kontakt service for at udskifte den.

RENSNING

Madrassen og luftpumpen skal rengøres med en fugtig klud med milde rengøringsprodukter certificeret af National Institute of Hygiene, vær opmærksom på ikke at blive våd, og tørres af efter hver rengøring. Brug af stærke rengøringsmidler eller rengøringsmidler kan beskadige produktet.



FØR DU UDSKIFTES SIKRING SKAL DU SLUKKET LUFTPUMPEN VED HJÆLP AF OFF-KNAPPEN PÅ BETJENINGSPANELET OG TAG STRØMKABLET UD.

INGEN VARMEKILDER MÅ BRUGE TIL TØRRING.

FØR DU RENGØRER LUFTPUMPEN SKAL DU SLUKKE LUFTPUMPEN VED HJÆLP AF OFF-KNAPPEN PÅ BETJENINGSPANELET OG TAG STRØMKABLET UD.

8. GARANTIPLYSNINGER

Alle produkter, der distribueres af vores virksomhed, er omfattet af en garanti, hvis vilkår er beskrevet i det garantikort, der blev modtaget på købstidspunktet. Husk, at købsbevis (kvittering eller faktura) skal opbevares af hensyn til garantien.

Som brugervenlig virksomhed leverer vi kun produkter, der er gennemtestet med hensyn til materialer, kvalitet og funktionalitet.

Kontakt os venligst, hvis du har spørgsmål til vores serviceprocedure.

9. ETIKETTER

Forklaring af begreber fundet i produktetiketter:










10. ANBEFALEDE PRODUKTER

Produkter udbudt af Timago International Group inkluderer:

- Ortotika og ledstabilisatorer
- Manuelle og specielle kørestole
- Gåstole og ganghjælpemidler
- Krykker og stokke
- Rehabiliteringssenge
- Adaptivt og badeværelsesudstyr
- Udstyr og tilbehør til forebyggelse af liggesår
- Stabiliserende og immobiliserende bæltter
- Elektromedicinsk udstyr
- Medicinsk engangsudstyr

Vores komplette produktsortiment fås hos vores distributører.

Lær mere på: timago.com.

	REFERENCENUMMER		FABRIKANT
	LOT NUMMER		FREMSTILLE DATO
	SERIENUMMER		MEDICINSK UDSTYR
	NOTE		BEHAGE LÆS INSTRUKTIONEN
	PRODUCENTEN KONTROLLERERE OVERHOLDELSE AF VÆSENTLIGE KRAV TIL MEDICINSK UDSTYR.		

NOTES

DA



Timago International Group
Ossowski Sp. k.
ul. Karpacka 24/12
43-316 Bielsko-Biala, Polska

T.: +48 33 499 50 00
F.: +48 33 499 50 11
E.: info@timago.com



[TIMAGO.COM](https://www.timago.com)

