

ΠΡΟΟΡΙΖΟΜΕΝΗ ΧΡΗΣΗ:

Η Λαβή Βοηθείας Κρεβατιού είναι ένα εξάρτημα που έχει σχεδιαστεί για να αποτρέπει την τυχαία πτώση ενός ατόμου από οποιοδήποτε κρεβάτι για νοσοκομειακή ή οικιακή φροντίδα. Έχει σχεδιαστεί και για να βοηθάει το χρήστη να σηκωθεί, να μετακινηθεί ή να καθίσει στο κρεβάτι.

ΠΡΟΣΟΧΗ (!):

- Σε περίπτωση που παρουσιαστεί πρόβλημα ΜΗΝ χρησιμοποιείτε το προϊόν μέχρι να αποκατασταθεί & επικοινωνήστε με τον εξουσιοδοτημένο και εκπαιδευμένο αντιπρόσωπο
- Η χρήση του εν λόγω προϊόντος απαγορεύεται για σκοπούς διαφορετικούς από αυτούς που ορίζονται στο παρόν εγχειρίδιο
- Η ΜΟΒΙΑΚ Α.Ε απορρίπτει κάθε ευθύνη για ζημιές που προκύπτουν από ακατάλληλη χρήση του προϊόντος ή χρήση άλλη από αυτή που αναφέρεται στο παρόν εγχειρίδιο.
- Η ΜΟΒΙΑΚ Α.Ε διατηρεί το δικαίωμα να κάνει αλλαγές στο προϊόν και στο ακόλουθο εγχειρίδιο χωρίς προηγούμενη ειδοποίηση, προκειμένου να βελτιώσει τα χαρακτηριστικά του.
- Υπάρχει Πιθανότητα Απόκλισης των Διαστάσεων των Προϊόντων Εύρους $\pm 3\%$.

ΓΕΝΙΚΕΣ ΠΡΟΕΙΔΟΠΟΙΗΣΕΙΣ ΑΣΦΑΛΕΙΑΣ:

- ΜΗΝ χρησιμοποιείτε το προϊόν αυτό ή οποιονδήποτε διαθέσιμο προαιρετικό εξοπλισμό, εάν δεν έχετε πρώτα διαβάσει και κατανοήσει πλήρως το παρόν εγχειρίδιο χρήσης.
Εάν αδυνατείτε να κατανοήσετε τις προειδοποιήσεις, τις προφυλάξεις ή τις οδηγίες, επικοινωνήστε με έναν επαγγελματία υγείας, αντιπρόσωπο ή το τεχνικό προσωπικό πριν επιχειρήσετε να χρησιμοποιήσετε τη συσκευή, διαφορετικά μπορεί να προκληθεί τραυματισμός ή βλάβη.
- Φυλάσσετε το προϊόν μακριά από πηγές θερμότητας.
- Να φυλάζετε το παρόν έντυπο για μελλοντική χρήση.
- Να είστε προσεκτικοί όταν τα παιδιά είναι κοντά και ΜΗΝ αφήνετε τα παιδιά να παίζουν με το προϊόν.
- Να μην υπερβαίνετε το μέγιστο φορτίο ανοχής.
- Απαιτείται πάντα ιδιαίτερη προσοχή εκεί που υπάρχουν κινούμενα μέρη που μπορούν να προκαλέσουν παγίδευση των άκρων και τραυματισμούς
- Μην επιχειρήσετε να σηκώσετε το προϊόν από οποιοδήποτε συναρμολογούμενο μέρος.
- Μην χρησιμοποιείτε το προϊόν για διαφορετικό σκοπό από το προβλεπόμενο
- Το προϊόν δεν προορίζεται να φέρουν το πλήρες βάρος ενός ατόμου.

ΔΗΛΩΣΗ ΣΥΜΜΟΡΦΩΣΗΣ:

Με αποκλειστική μας ευθύνη δηλώνουμε ότι τα αναφερόμενα Ιατροτεχνολογικά Προϊόντα στην παρούσα δήλωση είναι χαμηλής Κατηγορίας Διακινδύνευσης (Risk Class I) και πληρούν τις απαιτήσεις του Ευρωπαϊκού Κανονισμού 745/2017 και κατά περίπτωση τα αναφερόμενα πρότυπα και νομοθεσία

ΑΝΑΦΟΡΑ ΣΥΜΒΑΝΤΟΣ:

Οποιοδήποτε σοβαρό περιστατικό προκύψει σε σχέση με τη χρήση της συσκευής, θα πρέπει να αναφερθεί στον κατασκευαστή και στην αρμόδια αρχή του κράτους-μέλους στο οποίο διαμένει ο χρήστης και/ή ο ασθενής

ΠΡΙΝ ΤΗΝ ΧΡΗΣΗ:

- Ελέγξτε εάν ο σκελετός έχει υποστεί ζημιά, προκειμένου να διασφαλιστεί η ασφαλής χρήση του προϊόντος. Δεν υπάρχουν ρωγμές ή σπασίματα στο σκελετό,
- Σε περίπτωση ζημιάς, μην χρησιμοποιήσετε το προϊόν και επικοινωνήστε με τον με τον εξουσιοδοτημένο και εκπαιδευμένο αντιπρόσωπο
- Ελέγξτε εάν το προϊόν έχει συναρμολογηθεί σωστά και όλες οι βίδες είναι ασφαλείς και καλά βιδωμένες.
- Ελέγχετε πάντα την κατάσταση φθοράς των μηχανικών μερών έτσι ώστε να διασφαλίζεται η απόλυτη ασφαλής χρήση του προϊόντος για ανθρώπους και αντικείμενα.

**ΠΡΟΣΤΑΣΙΑ ΠΕΡΙΒΑΛΛΟΝΤΟΣ:**

Εάν διαπιστώσετε ότι το προϊόν σας χρειάζεται αντικατάσταση ή δεν σας χρησιμεύει πλέον, σκεφτείτε την προστασία του περιβάλλοντος:

- 1) Μην πετάξετε το προϊόν σας μαζί με τα υπόλοιπα αστικά απόβλητα (αυτή είναι και η σημασία του αναγραφόμενου συμβόλου ανακύκλωσης).
- 2) Απευθυνθείτε στην Δημοτική Αρχή σας για να σας υποδείξει τα σημεία διάθεσης του προϊόντος σας για ανακύκλωση.
- 3) Διαθέτοντας τον άχρηστο πλέον προϊόν σας στα σωστά σημεία ανακύκλωσης βοηθάτε στην προστασία του περιβάλλοντος καθώς και στην εκμετάλλευση εκ νέου των υλικών του προϊόντος σας.

ΠΛΗΡΟΦΟΡΙΕΣ ΣΥΝΤΗΡΗΣΗΣ, ΚΑΘΑΡΙΣΜΟΥ & ΑΠΟΛΥΜΑΝΣΗΣ:

Προκειμένου να διασφαλιστεί η ασφαλής χρήση και το κατάλληλο επίπεδο υγιεινής, ο χρήστης πρέπει να εκτελεί αυτές τις διαδικασίες πριν από κάθε χρήση.

Ο χρήστης πρέπει να διασφαλίσει τη δομική ακεραιότητα του προϊόντος και των εξαρτημάτων αυτού. Για τις διαδικασίες καθαρισμού και απολύμανσης, ακολουθήστε τα παρακάτω βήματα:

1. Πρέπει να φοράτε γάντια.
2. Αφαιρέστε τις εμφανείς ακαθαρσίες πριν προχωρήσετε σε πιο λεπτομερή απολύμανση.
3. Χρησιμοποιήστε νερό ή ήπιο απορρυπαντικό για τη διαδικασία καθαρισμού.
4. Σκουπίστε με ένα στεγνό και καθαρό πανί.
5. ΜΗΝ αφήνετε το προϊόν βρεγμένο.
6. Μην χρησιμοποιείτε χημικά καθαριστικά για τον καθαρισμό του πλαισίου. Αυτό μπορεί να προκαλέσει ζημιά στην επιφάνεια της επίστρωσης του προϊόντος.
7. Εάν πρέπει να απολυμάνετε το προϊόν, χρησιμοποιήστε ένα κοινό, ήπιο απολυμαντικό.
8. Προστατέψτε το προϊόν από εκδορές, κοψίματα και τρυπήματα.

INTENDED USE:

The bed rail assist is an accessory designed to prevent an accidental fall of a person from any bed for hospital or home care, or even help the user get up from it. It is also designed to help the user get up, move or sit on the bed.

CAUTION (!):

- In case of damage or malfunction of your product DOT NOT use the product and please contact the authorized and trained representative.
- Do not use the product for a purpose not indicated in this manual
- MOBIAC S.A declines all responsibilities for any consequences resulting from an incorrect use of this product and from unauthorized alteration to the frame of the product.
- MOBIAC S.A reserves the right to change the information contained in this document without previous notice
- There is a $\pm 3\%$. Deviation for the Dimensions of the Products.

GENERAL SAFETY WARNINGS:

- If you don't read this user manual, it is preferable not to use this product or another available part. If you don't understand the usage or the precautions, please contact with the dealer or the proper technical person before you use the product because may be caused damage.
- Keep away the product from heat sources.
- Save this document for future reference.
- Be careful when children are nearby and do not allow the children to play with the product.
- Do not exceed the maximum payload.
- Special care is always required where there are moving parts that can cause limb entrapment and injury.
- Do not attempt to lift the product by any removable parts.
- Do not use the product seat for a different purpose from the intended one.
- The product is not intended to carry the full weight of an individual.

DECLARATION OF CONFORMITY:

We are solely responsible for declaring that the Medical Devices mentioned in this statement are of Low-Risk Class (Class I) and comply with the requirements of the European Regulation 745/2017 and where appropriate, the standards and legislation referred to.

INCIDENT REPORTING:

Any serious incident that occurs in relation to use of the device must be reported to the manufacturer and a competent authority of the Member State in which the user and / or patient resides.

BEFORE USE:

- Check if the frame is damaged in order to guarantee a safe use of the product. (There are no cracks or fractures in the frame).
- In case of damage do not use the product and contact your dealer for further instructions.
- Check, if the product is properly assembled and all screws are secure and well screwed on.
- Always check the condition of wear for the mechanical parts to ensure the absolute safe use of the product for people and objects

**ENVIRONMENTAL PROTECTION:**

If one day you find that your product needs to be replaced or it is no longer working for you, consider protecting the environment:

- 1) Do not dispose your product along with the rest of the public waste (this is also the meaning of the shown recycling sign).
- 2) Contact your Public Authorities and they will instruct you of the Recycling centers to which your product must be disposed.
- 3) Correct disposal of your product helps the protection of the environment as well as the recycling of the product's components.

MAINTENANCE, CLEANING & DISINFECTION INFORMATION:

To guarantee a safe use and adequate standard of hygiene, the user should perform these procedures before every use.

The user has to make certain of the structural integrity of the device and its components. For cleaning and sanitation procedures, follow the steps below:

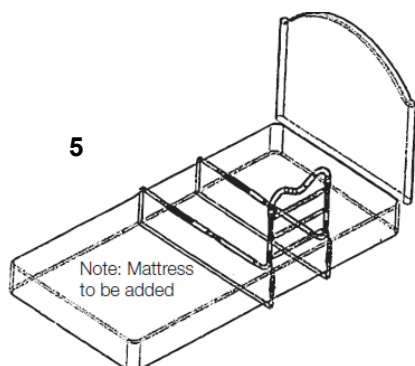
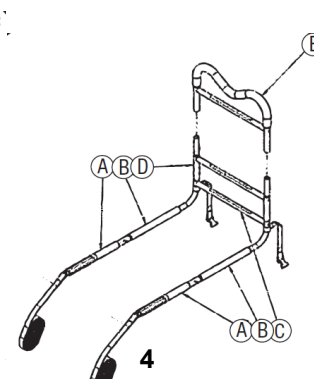
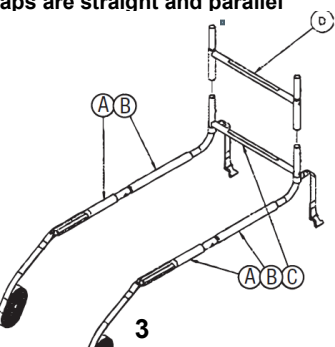
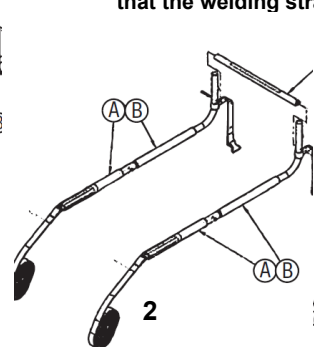
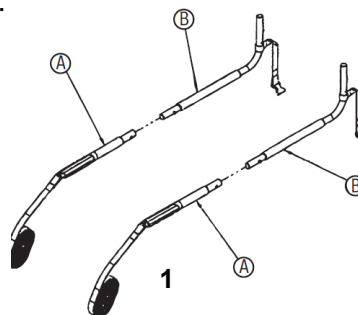
1. Gloves should be worn.
2. Remove the evident dirt before to proceed with the most accurate disinfection.
3. Use water or mild detergent for the cleaning procedure.
4. Wipe with a dry and clean cloth.
5. DO NOT leave the product wet.
6. Do not use chemical cleaners to clean the frame. This could cause damage to the surface of the product
7. If you need to disinfect the product, use a common, mild disinfectant
8. Protect the item from scratches, cuts and punctures.

ΣΥΝΑΡΜΟΛΟΓΗΣΗ:

ΣΗΜΕΙΩΣΗ: Οι εικονογραφήσεις για την συναρμολόγηση είναι ενδεικτικές για τη κάνουν ευκολότερη. Ενδέχεται να υπάρχουν διαφορές από την πραγματικότητα.

1. Ασφαλίστε το μέρος A στο μέρος B. Επαναλάβετε από την άλλη πλευρά.
2. Βιδώστε το μέρος C στο μέρος B. Αφήστε τις βίδες χαλαρές.
3. Ασφαλίστε το μέρος D στο μέρος B.
4. Τέλος, ασφαλίστε το μέρος E στο μέρος D.
Βεβαιωθείτε ότι όλα τα κουμπιά είναι στη θέση τους.
5. Μπορεί να χρειαστεί προσαρμογή και να σφίξετε ή να χαλαρώσετε τις βίδες στο μέρος D & E για τη σωστή εφαρμογή.
Είστε έτοιμοι να εγκαταστήσετε το προϊόν στο κρεβάτι σας.
6. Τοποθετήστε το συναρμολογημένο προϊόν μεταξύ του στρώματος, και της βάσης του κρεβατιού.
7. Περάστε τη μακριά ζώνη κάτω από το πλαίσιο του κρεβατιού και μέχρι να συναντήσουμε ξανά την άλλη άκρη του προϊόντος,
8. Συνδέστε τη ζώνη με την αγκράφα στο επιθυμητό μήκος και ασφαλίστε τη ζώνη.
9. Τοποθετήστε το στρώμα πίσω στο κρεβάτι αν το είχατε αφαιρέσει.
10. Ξαπλώστε στο κρεβάτι και τοποθετήστε το προϊόν εκεί όπου είναι πιο άνετο για εσάς.
11. Σφίξτε τους δύο ιμάντες με ασφάλεια στο πλαίσιο της βάσης του κρεβατιού, εξασφαλίζοντας ότι οι ιμάντες είναι σε ευθεία και παράλληλα.

Μέγιστο Φορτίο Δύναμης / Max Load: 50kg



ΕΓΓΥΗΣΗ:

Το προϊόν φέρει εγγύηση καλής λειτουργίας για ένα (1) χρόνο από την ημερομηνία αγοράς. Η εγγύηση καλύπτει εργοστασιακές βλάβες & ΔΕΝ καλύπτει βλάβες που προέρχονται από κακή χρήση, κακή συντήρηση, τροποποίηση, κατάχρηση ή και μη συμμόρφωση με τις οδηγίες χρήσης του προϊόντος. Επίσης ΔΕΝ καλύπτει φθιρόμενα μέρη και ότι μπορεί να φθαρεί κατά την διάρκεια της χρήσης ή με το πέρας του χρόνου. Επίσης δεν καλύπτονται εντός εγγύησης ζημιές ή ελαττώματα που προκαλούνται από: φυσικές καταστροφές, μη εξουσιοδοτημένη συντήρηση ή επισκευή, προβλήματα τροφοδοσίας (όπου προβλέπεται), εταιρίες μεταφορών. Καμία εργασία ή ανταλλακτικό δεν καλύπτεται αν δεν έχει ελεγχτεί από εξουσιοδοτημένο σέρβις ή τον κατασκευαστή του προϊόντος. Τα έξοδα μεταφοράς για τον έλεγχο πληρώνονται από τον χρήστη ή πελάτη ή από το κατάστημα λιανικής

WARRANTY:

The product is guaranteed for a period of one (1) year from the purchasing date. The warranty apply on factory defects & DOES NOT apply on damages resulting from misuse, poor maintenance, modification, overuse, or non-compliance with the product's operating instructions. Also DOES NOT apply on the parts, that can wear out during use or over time. Damages or defects caused by natural disasters, unauthorized maintenance or repair, power supply problems (where applicable) & carriers are not covered by the warranty. No service or spare part is applied unless it has been inspected by an authorized service department or the manufacturer of the product. Shipping costs for goods of warranty are to be paid by the end user- customer or by dealer.

ΦΟΡΜΑ ΕΓΓΥΗΣΗΣ / WARRANTY FORM:

ΣΤΟΙΧΕΙΑ ΑΓΟΡΑΣΤΗ / BUYERS DETAILS:	
ΟΝΟΜΑΤΕΠΩΝΥΜΟ FULL NAME:	
ΗΜ/ΝΙΑ ΑΓΟΡΑΣ PURCHASING DATE:	
ΤΗΛΕΦΩΝΟ / PHONE:	
LOT OR SERIAL NUMBER :	
ΣΤΟΙΧΕΙΑ ΕΜΠΟΡΟΥ / DEALER DETAILS	
ΕΠΩΝΥΜΙΑ / FULL NAME:	
ΔΙΕΥΘΥΝΣΗ / ADDRESS:	
ΤΗΛΕΦΩΝΟ / PHONE:	
ΣΦΡΑΓΙΔΑ & ΥΠΟΓΡΑΦΗ ΚΑΤΑΣΤΗΜΑΤΟΣ / SIGN AND SIGNATURE	

Ερμηνεία συμβολών που βρίσκονται στην ετικέτα στο χαρτοκιβώτιο ή & στις οδηγίες χρήσης του προϊόντος
Description of symbols that have been printed on the label, master carton and or user manual

ΚΑΤΑΣΚΕΥΑΣΤΗΣ MANUFACTURER	ΚΩΔΙΚΟΣ ΠΡΟΪΟΝΤΟΣ PRODUCT NUMBER	ΔΙΑΒΑΣΤΕ ΤΙΣ ΟΔΗΓΙΕΣ ΧΡΗΣΗΣ READ THE INSTRUCTION FOR USE
ΣΗΜΑ ΣΥΜΜΟΡΦΩΣΗΣ CE CE MARK	ΗΜΕΡΟΜΗΝΙΑ ΠΑΡΑΓΩΓΗΣ PRODUCTION DATE	ΙΑΤΡΙΚΗ ΣΥΣΚΕΥΗ MEDICAL DEVICE
ΑΡΙΘΜΟΣ ΠΑΡΤΙΔΑΣ BATCH NUMBER	ΜΗΝ ΧΡΗΣΙΜΟΠΟΙΕΙΤΑΙ ΕΑΝ ΤΟ ΚΟΥΤΙ ΕΙΝΑΙ ΚΑΤΕΣΤΡΑΜΜΕΝΟ DO NOT USE IF PACKAGE IS DAMAGED	Μοναδικός αναγνωριστικός κωδικός προϊόντος Unique Device Identification
ΧΡΗΣΗ ΜΟΝΟ ΓΙΑ ΕΣΩΤΕΡΙΚΟ ΧΩΡΟ IN DOOR USE ONLY	ΧΕΙΡΙΣΤΕΙΤΕ ΜΕ ΠΡΟΣΟΧΗ HANDLE WITH CARE	ΑΠΟΡΡΙΨΗ ΗΛΕΚΤΡΙΚΩΝ ΕΞΑΡΤΗΜΑΤΩΝ WASTE ELECTRICAL AND ELECTRONIC EQUIPMENT DIRECTIVE

ΟΔΗΓΙΕΣ ΧΡΗΣΗΣ: ΛΑΒΗ ΒΟΗΘΕΙΑΣ ΚΡΕΒΑΤΙΟΥ
USER MANUAL: BED RAIL ASSIST

REF : 0809250

MOBIAK S.A
ΚΑΘΙΑΝΑ ΑΚΡΩΤΗΡΙΟΥ, ΧΑΝΙΑ - ΚΡΗΤΗ
KATHIANA AKROTIRIOU CHANIA - CRETE
T: +30 28210 63222 | WEB: www.mobiakcare.com

