

FOLDABLE COMMODE CHAIR

Art. 302011

Gebrauchsanleitung
Brugervejledning
User Manual
Manuale
Bruksanvisning
Instrukcja Obsługi
Manuel de l'utilisateur



Foldable
commode chair



Foldable



Easy
height
adjustment



Sturdy
construction

CE

Inhaltsverzeichnis
Indholdsfortegnelse
Table of contents
Indice
Innehållsförteckning
Spis treści
Table des matières

	Gebrauchsanleitung	3-5	DEUTSCH
	Brugervejledning	6-8	DANSK
	User Manual	9-11	ENGLISH
	Manuale	12-14	ITALIANO
	Bruksanvisning	15-17	SVENSKA
	Instrukcja Użytkowania	18-20	POLSKI
	Manuel de l'utilisateur	21-23	FRANÇAIS

1. Einleitung

Sie haben sich für ein hochwertiges Mobilex Produkt entschieden und darüber freuen wir uns besonders. Diese Gebrauchsanleitung enthält eine Beschreibung und wichtige Informationen über die Verwendung des Medizinprodukts. Sie soll Ihnen helfen, das Produkt korrekt und sicher zu verwenden. Es ist sehr wichtig, dass Sie die Anleitung sorgfältig lesen, bevor Sie das Produkt verwenden. Achten Sie besonders auf die Sicherheitsrichtlinien und befolgen Sie diese stets. Mobilex ist ständig bemüht, seine Produkte zu verbessern und zu aktualisieren. Daher behalten wir uns das Recht vor, Spezifikationen und technische Daten des Produkts ohne weitere Ankündigung zu ändern.

Zweckbestimmung

Der klappbare Toilettenstuhl ist ein medizinisches Produkt, das ausschließlich für Patienten bestimmt ist, die beim Stuhlgang und beim Waschen unter der Dusche Unterstützung benötigen. Das Produkt ist für Personen geeignet, die aufgrund verschiedener Krankheiten eine stabile Stütze benötigen, um beim Waschen leichten Zugang zu allen Körperteilen zu haben. Das Produkt sollte nur in Badezimmern verwendet werden.

Indikationen

Das Produkt ist für Menschen mit Funktionseinschränkungen, Rollstuhlfahrer und andere Personen mit eingeschränkter Beweglichkeit der Lendenwirbelsäule, der Knie oder der Hüften sowie für alle Personen geeignet, die Schwierigkeiten haben, die tägliche Körperpflege im Stehen durchzuführen. Jede andere Verwendung als oben angegeben ist verboten.

Kontraindikationen

Das Produkt ist nicht für Patienten geeignet, die ihr Körpergleichgewicht im Sitzen und Stehen nicht halten können. Das Produkt darf nicht verwendet werden, wenn die Wahrnehmung des Benutzers beeinträchtigt ist. Kontraindikationen können nicht auf ein bestimmtes Krankheitsbild bezogen werden und hängen von der individuellen Bewertung des Gesundheitszustands des potenziellen Benutzers ab. Die Wahl des für den jeweiligen Gesundheitszustand geeigneten orthopädischen Hilfsmittels sollte immer mit Hilfe eines Facharztes oder Physiotherapeuten getroffen werden. Darüber hinaus sind die Sicherheitshinweise in Kapitel 2 zu beachten.

Einsatzbereiche

Das Produkt kann im häuslichen Bereich, in Gesundheits- und Pflegeeinrichtungen sowie in Krankenhäusern verwendet werden.

Medizinische Zwischenfälle und unerwünschte Ereignisse

Sollten unerwünschte Ereignisse im Zusammenhang mit dem Produkt auftreten, wenden Sie sich bitte an den Händler oder den Hersteller:

Mobilex A/S Grønlandsvej 5 DK-8660 Skanderborg Denmark	Telefon: +45 87 93 22 20 Telefax: +45 87 93 17 77 Email: info@mobilex.dk
-----------------------------------------------------------------	--------------------------------------------------------------------------------

2. Sicherheitsanforderungen

- Stellen Sie sicher, dass diese Gebrauchsanleitung von allen Personen, die das Produkt benutzen, gelesen wurde.
- Der Hersteller übernimmt keine Verantwortung für Schäden und/oder Verletzungen, die durch Nichtbeachtung der Gebrauchsanleitung entstehen.
- Verwenden Sie das Produkt nur in einwandfreiem Zustand.
- Wenn Defekte oder Fehler festgestellt werden, müssen Sie das Produkt sofort außer Betrieb nehmen und sich an den Händler wenden.
- Befolgen Sie alle Empfehlungen und Warnhinweise des Herstellers.
- Beachten Sie die Informationen auf dem Etikett des Produkts.
- Verwenden Sie das Produkt nur für den beschriebenen Zweck.
- Steigen Sie nicht auf das Produkt.
- Nehmen Sie keine konstruktiven Veränderungen an dem Produkt vor, es sei denn, Sie haben die schriftliche Genehmigung des Herstellers für solche Modifikationen.
- Das Produkt darf nicht mit mehr Gewicht beladen werden als in den technischen Daten angegeben.
- Das Produkt darf nur auf einem stabilen Untergrund verwendet werden.
- Seien Sie vorsichtig, wenn Sie Teile des Geräts zusammenbauen oder einstellen.
- Achten Sie darauf, dass alle Beine auf die gleiche Höhe eingestellt sind.
- Verwenden Sie das Gerät nur auf einer ebenen, glatten Oberfläche, auf der alle 4 Beine stabil stehen.
- Prüfen Sie vor dem Gebrauch immer die Stabilität des Geräts.
- Beim Aufklappen des klappbaren Toilettenstuhls muss der Benutzer darauf achten, dass er sich nicht die Finger oder andere Körperteile quetscht.

Lieferung

Das Produkt wird in einem Karton geliefert. Der Inhalt des Pakets ist:

- ✓ 1 Klappbarer Toilettenstuhl
- ✓ 1 Eimer;
- ✓ 1 Deckel;
- ✓ 1 Benutzerhandbuch;

Vorläufige Prüfung

Überprüfen Sie den Inhalt des Kartons anhand der obigen Liste. Wenn Sie zu diesem Zeitpunkt feststellen, dass ein Teil fehlt oder beschädigt ist, wenden Sie sich sofort an Ihren Lieferanten.

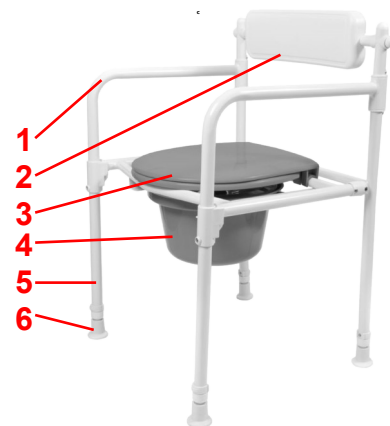
3. Beschreibung

Beschreibung des Produkts

Der faltbare Toilettenstuhl ist für Personen gedacht, die bei der Benutzung der Toilette oder beim Duschen Unterstützung benötigen. Der Stuhl ist speziell für den einfachen Transport und die Aufbewahrung konzipiert. Er hat einen Aluminiumrahmen mit höhenverstellbaren Beinen, einen Eimer, einen Deckel und eine Rückenlehne.

Das Produkt besden folgenden Elementen:

1. Seitlicher Rahmen
2. Rückenlehne
3. Deckel
4. Eimer
5. Höhenverstellbares Bein
6. Rutschfester Gummischuh



Beschreibung der Montage

Um das Produkt in Betrieb zu nehmen, müssen Sie den Stuhl aufklappen, indem Sie die Seiten des Stuhls senkrecht zur Rückenlehne aufklappen. Stecken Sie den Sitzrahmen in die Rohrhalterungen an den Seitenwänden. Bringen Sie den Deckel an, indem Sie ihn auf das Rohr schieben, wie in der Abbildung rechts gezeigt. Öffnen Sie nun den Deckel und setzen Sie den Eimer von oben in den Sitzrahmen. Vergewissern Sie sich, dass der Sitzrahmen richtig eingerastet ist und der Deckel fest sitzt. Um den Stuhl zusammenzufalten, führen Sie die Schritte in umgekehrter Reihenfolge aus.

Beschreibung der Funktion

Einstellen der Höhe des klappbaren Toilettenstuhls

Um die Höhe des Stuhls einzustellen, müssen alle Beine auf die gewünschte Länge eingestellt werden. Nehmen Sie dazu den Verriegelungsclip aus dem Bein, schieben Sie das Bein auf die gewünschte Einstellung und stecken Sie den Verriegelungsclip wieder in die Öffnung. Wiederholen Sie den Vorgang für die anderen Beine und vergewissern Sie sich, dass alle vier Beine auf die gleiche Einstellung eingestellt sind.

WARNUNG! Verstellen Sie die Höhe des Toilettenstuhls nicht, wenn jemand darauf sitzt, und vergewissern Sie sich immer, dass alle Verriegelungsclips korrekt angebracht sind.

HINWEIS: Die Sitzhöhe ist richtig eingestellt, wenn der Benutzer auf dem Toilettenstuhl sitzt und beide Füße vollständig den Boden berühren.

Zubehör

Für dieses Gerät gibt es kein Zubehör.

4. Technische Daten

Foldable commode chair	Art. 302011
Gesamthöhe	80 - 90 cm
Einstellbereich Sitzhöhe	46 - 56 cm
Gesamtbreite	55,5 cm
Gesamtlänge	52 cm
Gewicht des Produkts	4,85 kg
Max. Benutzergewicht	100 kg
Maße zusammengeklappt (L x B x H)	55,5 x 17 x 80 cm

Produktetikett

Beispiel für das Produktetikett

	QR-code Link für Homepage		CE Produkt
	Produzent		Produktions-Datum
	Gebrauchs-anleitung sehen		Max Belastung
	Serien-nr.		Medizinisches Produkt
	Artikelnr.		Nur für den Innenbereich

Symbole auf Produktetiketten

5. Wartung & Pflege

Normaler Schmutz kann mit handelsüblichen Reinigungsmitteln und einem Schwamm oder weichen Lappen entfernt werden. Prüfen Sie die spezifischen Produktinformationen und verwenden Sie nur handelsübliche Reinigungsprodukte, die für die Reinigung geeignet sind. Das gesamte Produkt kann mit einem handelsüblichen Desinfektionsmittel wischdesinfiziert werden. Beachten Sie bei der Desinfektion stets die Anwendungs- und Sicherheitshinweise des Desinfektionsmittelherstellers.

Trotz der soliden Konstruktion und der Verwendung widerstandsfähiger Materialien unterliegt das Produkt einem Verschleiß. Es wird daher empfohlen, das Produkt in regelmäßigen Abständen von einem professionellen Service überprüfen zu lassen. Wir empfehlen das Folgende:

- ✓ Reinigung und Desinfektion des Produkts
- ✓ Prüfen des Rahmens auf Biegungen, Schäden, Verschleiß oder Korrosion
- ✓ Prüfen von Verschleißteilen und ggf. Ersetzen
- ✓ Allgemeines Nachspannen der Komponenten

Empfohlene Nutzungsdauer: Normalerweise 10 Jahre, je nach Gebrauch.

Lagerung: Wir empfehlen die Lagerung an einem trockenen Ort bei Temperaturen über 0 °C.

Transport

Es wird empfohlen, das Produkt für den Transport zu zerlegen. Das Produkt sollte stabilisiert und gesichert transportiert werden, so dass keine plötzlichen oder gefährlichen Bewegungen während des Transports auftreten können.

Wiederverwendung

Das Produkt ist zur Wiederverwendung geeignet. Bevor ein neuer Benutzer das Produkt übernimmt, muss das Produkt technisch überprüft und gemäß Punkt 5 desinfiziert werden.

6. Die häufigsten Probleme und Lösungen

<i>Probleme</i>	<i>Mögliche Ursachen</i>	<i>Lösungen</i>
Toilettenstuhl ist nicht stabil	Die Beine sind auf verschiedene Höhen einstellbar	Stellen Sie alle Beine auf die gleiche Höhe ein
Der Deckel ist nicht in der geraden Position	Der Sitzrahmen ist nicht richtig auf die Rohrhalterungen aufgesetzt und verriegelt.	Prüfen Sie, ob der Rahmen richtig aufgelegt ist und verriegeln Sie den Sitzrahmen auf den Rohrhaltern.

7. Entsorgung des Produkts

Das Produkt kann nicht mit dem Hausmüll entsorgt werden und muss zum örtlichen Recycling-Center gebracht werden.

8. Garantiebedingungen

Mobilex A/S bietet 2 Jahre Garantie für Schäden, die durch Produktions- oder Materialfehler verursacht wurden. Die Garantie gilt nicht bei nicht bestimmungsgemäßer Reparatur oder Verwendung des Produkts. Teile, die einem normalen Verschleiß unterliegen, fallen nicht unter die Garantie, es sei denn, der Verschleiß ist auf einen Herstellungsfehler zurückzuführen. Wenn Produktänderungen ohne unsere schriftliche Zustimmung vorgenommen werden, sind die CE-Kennzeichnung und die Produktgarantie nicht mehr gültig. Im Falle von Produktschäden, die unter diese Garantie fallen, wenden Sie sich bitte an Ihren Händler oder direkt an Mobilex A/S. Die Garantie deckt keine Transportkosten ab und beinhaltet keine Entschädigung für Personenschäden oder Nichtbenutzung des Produkts während der Reparatur. Die Garantie deckt keine Schäden ab, die durch Nichtbeachtung des Benutzerhandbuchs entstanden sind.

9. CE-Erklärung

Das Produkt hat die Konformitätsbewertung gemäß der EU-Verordnung: MDR 2017/745 über Medizinprodukte bestanden und ist CE-gekennzeichnet. Für das Produkt wurde eine Konformitätserklärung ausgestellt, die Sie unter:

mobilex.dk/medias/2021-07/ce_foldbar_toiletstol_toiletbraedt_spand_302011_8299.pdf

oder über den QR-Code auf der rechten Seite abrufen können.



1. Introduktion

Vi glæder os over at du har købt et kvalitetsprodukt fra Mobilex A/S. Denne brugsanvisning indeholder en beskrivelse og vigtige oplysninger om brugen af det medicinske udstyr. Den har til formål at hjælpe dig med at bruge produktet korrekt og sikkert. Det er meget vigtigt at læse brugsanvisningen omhyggeligt, før du bruger udstyret. Vær særlig opmærksom på sikkerhedsanvisningerne og følg dem altid. Mobilex forsøger hele tiden at forbedre og opgradere sine produkter. Derfor forbeholder vi os retten til at ændre produktets specifikationer og tekniske data uden yderligere varsel.

Formålsbeskrivelse

Den foldbare toiletstol er et medicinsk udstyr, der kun er beregnet til at blive brugt af patienter, der har brug for støtte under ved afføring og brusebadet. Anordningen er velegnet til personer, der som følge af forskellige sygdomme har brug for en stabil støtte for at få let adgang til alle kroppsdele under vask. Produktet bør kun bruges på badeværelser.

Indikation

Produktet er beregnet til personer med funktionsbegrænsninger, personer i kørestol og andre personer med begrænset bevægelighed i lændehvirvelsøjlen, knæ eller hofter, og til alle, der har svært ved at udføre daglig personlig hygiejne i stående stilling. Enhver anden brug end den, der er angivet ovenfor, er forbudt.

Kontraindikationer

Hjælpe midlet er ikke indiceret til patienter, der ikke kan opretholde en korrekt kroppsbalance i siddende og stående stilling. Produktet må ikke bruges, hvis brugeren har nedsat opfattelsesevne. Kontraindikationer kan ikke relateres til et specifikt klinisk billede, og de afhænger af en individuel evaluering af den potentielle brugers helbredstilstand. Derudover skal du overholde sikkerhedsoplysningerne i kapitel 2. Valget af det ortopædiske hjælpemiddel, der passer til et givet sygdomsbillede, skal altid foretages med hjælp fra en speciallæge eller fysioterapeut.

Anvendelsesområder

Produktet kan anvendes i hjemmeplejen, i sundheds- og langtidsplejehospitaler og på hospitaler.

Medicinske hændelser og uønskede hændelser

I tilfælde af uønskede hændelser i forbindelse med enheden skal du kontakte forhandleren eller producenten:

Mobilex A/S Grønlandsvej 5 DK-8660 Skanderborg Denmark	Telefon: +45 87 93 22 20 Telefax: +45 87 93 17 77 Email: info@mobilex.dk
-----------------------------------------------------------------	--------------------------------------------------------------------------------

2. Sikkerhedskrav

- Sørg for, at alle personer, der bruger produktet, har læst denne vejledning.
- Producenten påtager sig intet ansvar for skader og/eller personskade som følge af manglende overholdelse af brugsanvisningen.
- Brug kun produktet i fejlfri stand.
- Hvis der konstateres defekter eller fejl, skal du straks stoppe med at bruge produktet og kontakte forhandleren.
- Følg alle producentens anbefalinger og advarsler.
- Vær opmærksom på oplysningerne på produktetiketten.
- Brug kun produktet til det beskrevne formål.
- Du må ikke kravle op på produktet.
- Undgå at foretage konstruktive ændringer på produktet, medmindre du har producentens skriftlige accept af sådanne ændringer.
- Produktet må ikke belastes med mere vægt end angivet i de tekniske data.
- Produktet må kun bruges på et stabilt underlag.
- Vær forsigtig, når du samler eller justerer nogen dele af enheden.
- Sørg for, at alle benene er indstillet i samme højde.
- Brug kun produktet på en flad, glat overflade med alle 4 ben stabilt placeret på overfladen.
- Kontroller altid stabilitet før brug.
- Når den foldbare toiletstol foldes ud, skal brugeren passe på ikke at klemme fingrene eller andre kroppsdele.

Levering

Enheden leveres i en kartonæske. Indholdet af pakken er:

- ✓ 1 Stol;
- ✓ 1 Spand;
- ✓ 1 Låg;
- ✓ 1 Brugervejledning;

Foreløbig kontrol

Kontrollér kassens indhold med ovenstående liste. Hvis du på dette tidspunkt opdager, at en del mangler eller er beskadiget, skal du straks kontakte din leverandør.

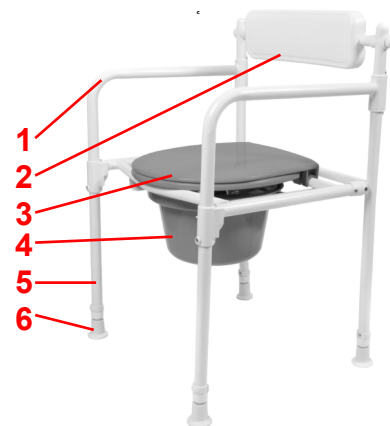
3. Beskrivelse

Produktbeskrivelse

Den foldbare toiletstol er designet til personer, der har brug for støtte under toiletbesøg eller brusebad. Stolen er specielt designet til at være nem at bære og opbevare. Den har en aluminiumsramme med højdejusterbare ben, en spand, et låg og et ryglæn.

Produktet består af følgende elementer:

1. Ramme på siden
2. Ryglæn
3. Låg
4. Spand
5. Højdejusterbart ben
6. Skridsikker gummisko



Beskrivelse af samling

For at begynde at bruge enheden skal du folde stolen ud ved at folde stolens sider ud vinkelret på ryglænet. Lås sæderammen fast på rørholderne, der sidder på siderammerne. Fastgør låget ved at skubbe det på røret som vist på billedet til højre. Åbn nu låget, og sæt spanden ind i sæderammen fra toppen. Sørg for, at stellet er låst korrekt, og at låget sidder godt fast. Følg trinene i omvendt rækkefølge for at folde stolen sammen.

Funktionsbeskrivelse

Justering af højden på den foldbare toiletstol

For at justere stolens højde skal alle ben justeres til den ønskede længde. Det gør du ved at tage låseclipsen ud af benet, skubbe benet til den ønskede indstilling og sætte låseclipsen tilbage i åbningen. Gentag for de andre ben, og sørg for, at alle fire ben er justeret til den samme indstilling.

ADVARSEL! Juster ikke højden på toiletstolen, når nogen sidder på den, og sørg altid for, at alle låseclips er monteret korrekt.

BEMÆRK: Sædehøjden er korrekt indstillet, når brugeren sidder på toiletstolen, og begge fødder rører jorden helt.

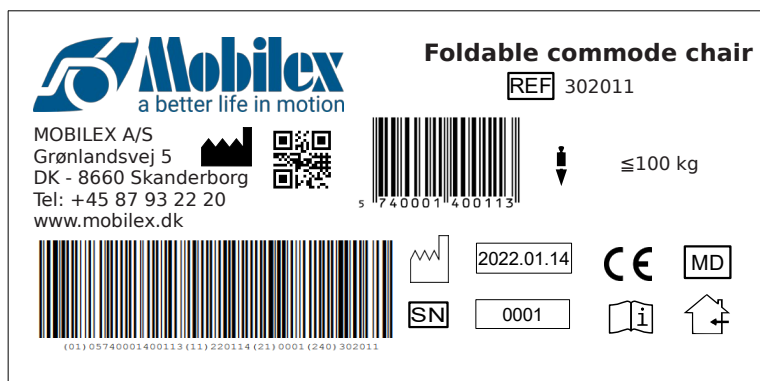
Tilbehør

Der er intet tilbehør til denne enhed.

4. Tekniske data

Foldable commode chair	Art. 302011
Total højde	80 - 90 cm
Justeringsområde for sædehøjde	46 - 56 cm
Total bredde	55,5 cm
Samlet længde	52 cm
Produktets vægt	4,85 kg
Maks. brugervægt	100 kg
Sammenfoldede dimensioner (L x B x H)	55,5 x 17 x 80 cm

Produktmærke



Eksempel på produktetiket

	QR-code link til hjemmesiden		CE mærket produkt
	Producent		Produktionsdato
	Se brugervejledningen		Max belastning
	Serienr		Medicinsk udstyr
	Varenr		Kun til indendørs brug

Betydningen af ikonerne

5. Vedligeholdelse og pleje

Almindeligt snavs kan fjernes med almindelige rengøringsmidler og en svamp eller en blød klud. Tjek de specifikke produktoplysninger, og brug kun kommercielle rengøringsmidler, der er egnede til rengøring. Hele produktet kan desinficeres med et kommercielt tilgængeligt desinfektionsmiddel. Følg altid desinfektionsmiddelproducentens anvisninger for brug og sikkerhed, når du desinficerer.

På trods af den solide konstruktion og brugen af modstandsdygtige materialer er produktet udsat for slitage. Det anbefales derfor at lade produktet kontrollere med jævne mellemrum af en professionel service. Vi anbefaler følgende:

- ✓ Rengøring og desinfektion af produktet
- ✓ Kontrol af rammen for bøjninger, skader, slitage eller korrosion
- ✓ Kontrol af sliddele og udskiftning af dem om nødvendigt
- ✓ Generel efterspænding af komponenterne

Anbefalet levetid: Normalt 10 år afhængigt af brugen.

Opbevaring: Vi anbefaler opbevaring på et tørt sted ved temperaturer over 0 °C.

Transport

Det anbefales at adskille stolen hvis den skal transporteres. Stolen skal transporteres på en stabiliseret og sikret måde uden risiko for pludselige eller farlige bevægelser under transporten.

Genbrug

Produktet er egnet til genbrug. Inden en ny bruger overtager produktet, skal apparatet kontrolleres teknisk og desinficeres i henhold til punkt 5.

6. De mest almindelige problemer og løsninger

Problemer	Mulige årsager	Løsninger
Toiletstol er ikke stabil	Benene kan justeres til forskellige højder	Juster alle ben til samme højde
Låget er ikke i flad position	Sidderammen er ikke lagt og låst korrekt på rørholderne.	Kontrollér, om rammen er lagt korrekt, og lås sæderammen på rørholderne.

7. Bortskaffelse af produktet

Produktet kan ikke bortskaffes med husholdningsaffaldet og skal afleveres på den lokale genbrugsstation.

8. Garantibetingelser

Mobilex A/S yder 2 års garanti for skader forårsaget af fejl i produktionen eller materialefejl. Garantien er ikke gældende ved ikke tilsigtet reparation eller brug af produktet. Dele, der er udsat for normal slitage, er ikke omfattet af garantien, medmindre sliddet skyldes en fabriktionsfejl. Hvis der foretages produktændringer uden vores skriftlige accept, er CE-mærkningen og produktgarantien ikke gyldig. I tilfælde af produktskader, der er omfattet af denne garanti, bedes du underrette din forhandler eller Mobilex A/S direkte. Garantien dækker ikke transportomkostninger og omfatter ikke erstatning for personskader eller manglende brug af produktet under reparation. Garantien dækker ikke skader, der skyldes, at brugervejledningen ikke er blevet fulgt.

9. CE-erklæring

Apparatet har bestået overensstemmelsesvurderingen i henhold til EU-forordningen: MDR 2017/745 om medicinsk udstyr og er CE-mærket. Der er udstedt en overensstemmelseserklæring for enheden og er tilgængelig på:

mobilex.dk/medias/2021-07/ce_foldbar_toiletstol_toiletbraedt_spand_302011_8299.pdf

eller via QR-koden til højre.



1. Introduction

Thank you for buying a high-quality Mobilex product. These instructions of use contain a description and important information about the use of the medical device. It is intended to help you to use the product correctly and safely. It is very important to read the instructions carefully before using the device. Pay particular attention to the safety guidelines and always follow them. Mobilex is constantly trying to improve and upgrade its products. Therefore we reserve the right to change specifications and technical data of the product without further notice.

Intended use of the device

The foldable commode chair is a medical device intended only to be used by patients that need support during defecating and washing under the shower. The device is suitable for persons who as a result of various diseases need a stable support to get easy access to all human body parts during washing. The device should be used inside bathrooms only.

Indications

The device is indicated for people with functional limitations, people in wheelchairs and other people with limited mobility of the lumbar spine, knees or hips, and for all those who have difficulties performing everyday personal hygiene in standing position. Any use other than stated above is prohibited.

Contraindications

The device is not indicated for those patients who can't maintain proper body balance in a sitting and standing position. The device must not be used if the user has impaired perception. Contraindications cannot be related to one specific clinical picture, and they depend on individual evaluation of potential user's health status. The choice of orthopedic aid appropriate for a given clinical picture must be always made with the help of a specialist physician or physiotherapist. In addition, observe the safety information in Chapter 2.

Areas of use

The product can be used in home care, health and long-term care facilities, and hospitals.

Medical incidents and unwanted events

In case of any unwanted events related to the device, please contact the dealer or manufacturer:

Mobilex A/S Grønlandsvej 5 DK-8660 Skanderborg Denmark	Phone: +45 87 93 22 20 Telefax: +45 87 93 17 77 Email: info@mobilex.dk
-----------------------------------------------------------------	------------------------------------------------------------------------------

2. Safety requirements

- Make sure that this manual has been read by all persons using the device.
- The manufacturer assumes no responsibility for damage and/or injury resulting from failure to follow the operating instructions.
- Only use the product in a flawless condition.
- If defects or errors are detected you must immediately stop using the device and contact the dealer.
- Follow all manufacturer's recommendations and warnings.
- Be aware of the information on the product label.
- Only use the product for the described purpose.
- Don't climb onto the device.
- Avoid making constructive changes to the device, unless you have the manufacturer's written acceptance for such modifications.
- The device must not be loaded with more weight than indicated in Technical data.
- The device must only be used on stable surface.
- Use caution when assembling or adjusting any parts of the device.
- Make sure that all the legs are set to the same height.
- Use device only on flat smooth surface with all 4 legs stably placed on the surface.
- Always check stability of device before use.
- When unfolding the foldable commode chair the user must take care not to squeeze the fingers or other body parts.

Parts supplied

The device is supplied in a carton box. The contents of the package are:

- ✓ 1 Chair;
- ✓ 1 Bucket;
- ✓ 1 Lid;
- ✓ 1 User manual;

Preliminary check

Check the contents of the box with the list above. If at this stage you discover that a part is missing or damaged, contact your supplier immediately.

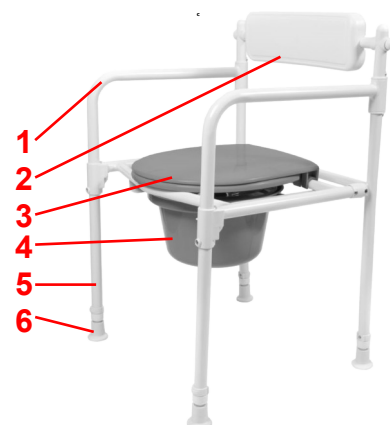
3. Description

Product description

The foldable commode chair is designed for individuals who require support during use of toilet or while showering. The chair is specifically designed for easy carrying and storage. It has an aluminium frame with height-adjustable legs, a bucket, a lid and a backrest.

The device consists of the following elements:

1. Side frame
2. Backrest
3. Lid
4. Bucket
5. Height-adjustable leg
6. Non-slip rubber shoe



Assembly description

To start using the device you need to unfold the chair by unfolding the sides of the chair perpendicular to the backrest. Lock the seating frame onto the tube holders located on the sideframes. Attach the lid by pushing it onto the tube as shown in the picture on the right. Now open the lid and put the bucket into the seating frame from the top. Make sure the seating frame is locked correctly and that the lid is firmly attached. To fold the chair follow the steps in reverse order.

Function description

Adjusting the height of the foldable commode chair

To adjust the height of the chair, all legs must be adjusted to the desired length. To do so take the locking clip out of the leg, slide the leg to the desired setting and put locking clip back in the opening. Repeat for the other legs and make sure all four legs are adjusted to the same setting.

WARNING! Don't adjust the height of the commode chair when someone is sitting on it and always make sure all locking clips are mounted correctly.

NOTE: The seat height is correctly adjusted when the user is sitting on the commode chair and both feet fully touch the ground.

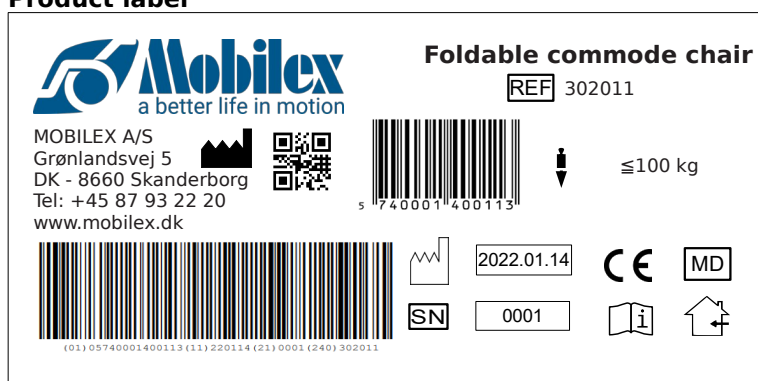
Accessories

There are no accessories provided for this device.

4. Technical data

Foldable commode chair	Art. 302011
Total height	80 - 90 cm
Seat height adjustment range	46 - 56 cm
Total width	55,5 cm
Total length	52 cm
Product weight	4,85 kg
Max. user weight	100 kg
Folded dimensions (L x W x H)	55,5 x 17 x 80 cm

Product label



Example of the product label

	QR-code link to homepage		CE marked product
	Manufacturer		Manufacturing date
	Observe the user manual		Max load
	Serial no.		Medical Device
	Item Number		Only to be used indoor

Meaning of the icons

5. Care and maintenance

Regular dirt can be removed with standard cleaning products and a sponge or soft rag. Check the specific product information and use only commercial cleaning products which are suitable for cleaning. The entire product can be disinfected with a commercially available disinfectant. Always follow the disinfectant manufacturer's instructions for use and safety when disinfecting.

Despite the solid construction and the use of resistant materials the product is subject to wear. It is therefore recommended to check the product at regular intervals by a professional service. We recommend the following:

- ✓ Cleaning and disinfection of the product
- ✓ Checking the frame for bends, damage, wear or corrosion
- ✓ Checking wear parts and replacing them if necessary
- ✓ General re-tightening of the components

Recommended service life: Normally 10 years, depending on use.

Storage: We recommend storage in a dry place in temperatures above 0 °C.

Transportation

The device should be transported in a stabilized and secured way with no risk of sudden or dangerous movements during transport.

Reuse

The product is suitable for reuse. Before a new user takes over the product, the device must be checked on a technical level and disinfected according to point 5.

6. Most common problems and solutions

<i>Problems</i>	<i>Possible causes</i>	<i>Solutions</i>
Commode chair is not stable	Legs are adjusted to different heights	Adjust all legs to the same height
The lid is not in flat position	The seating frame is not laid and locked correctly on the tube holders	Check if the frame is laid correctly and lock the seating frame on the tube holders

7. Disposal of the product

The product can not be disposed of with household waste and must be brought to the local recycling center.

8. Guarantee terms

Mobilex A/S offers 2 years of warranty for damages caused by errors in production or material errors. The warranty is not valid by not-intended repair or usage of the product. Parts subject to normal wear are not covered by the warranty, unless wear is caused by a manufacturing fault. If product changes are made without our written acceptance the CE-marking and product warranty will not be valid. In the event of product damages covered by this warranty, please notify your dealer or Mobilex A/S directly. The warranty does not cover transport costs and does not include compensation for personal injuries or non-use of the product during repair. The warranty does not cover damages due to the user manual not being followed.

9. Declaration of conformity

The device has passed the conformity assessment in accordance with EU Regulation: MDR 2017/745 regarding medical devices and is CE marked. A declaration of conformity has been issued for the device and is available at:

mobilex.dk/medias/2021-07/ce_foldbar_toiletstol_toiletbraedt_spand_302011_8299.pdf

or via the QR code on the right.



1. Introduzione

Ha acquistato un prodotto di qualità Mobilex e ne siamo particolarmente felici. Queste istruzioni per l'uso contengono una descrizione e informazioni importanti sull'uso del dispositivo medico. Hanno lo scopo di aiutarla a utilizzare il prodotto in modo corretto e sicuro. È molto importante leggere attentamente le istruzioni prima di utilizzare il dispositivo. Presti particolare attenzione alle linee guida sulla sicurezza e le segua sempre. Mobilex cerca costantemente di migliorare e aggiornare i suoi prodotti. Pertanto, ci riserviamo il diritto di modificare le specifiche e i dati tecnici del prodotto senza ulteriore preavviso.

Uso previsto del dispositivo

La sedia da comodo pieghevole è un dispositivo medico destinato esclusivamente a utenti che necessitano di un supporto durante la defecazione e il lavaggio sotto la doccia. Il dispositivo è adatto a persone che, a causa di varie patologie, hanno bisogno di un supporto stabile per accedere facilmente a tutte le parti del corpo umano durante il lavaggio. Il dispositivo deve essere utilizzato solo in del bagno.

Indicazioni

Il dispositivo è indicato per persone con limitazioni funzionali, persone in carrozzina e altre persone con mobilità limitata della colonna vertebrale lombare, delle ginocchia o delle anche, e per tutti coloro che hanno difficoltà a svolgere l'igiene personale quotidiana in posizione eretta. È vietato qualsiasi uso diverso da quello indicato sopra.

Controindicazioni

Lo sgabello non è indicato per pazienti che non riescono a mantenere il corretto equilibrio corporeo in posizione seduta e in piedi. Lo sgabello non deve essere utilizzato se l'utente ha una percezione ridotta. Le controindicazioni non possono essere correlate a un quadro clinico specifico e dipendono dalla valutazione individuale dello stato di salute del potenziale utente. La scelta del dispositivo ortopedico adatto a una determinata condizione medica deve sempre essere effettuata con l'aiuto di un medico specialista o di un fisioterapista. Inoltre, è necessario attenersi alle informazioni sulla sicurezza riportate nel capitolo 2.

Aree di utilizzo

Il prodotto può essere utilizzato anche nell'assistenza domiciliare, nelle strutture sanitarie e di assistenza a lungo termine e negli ospedali.

Incidenti medici ed eventi indesiderati

In caso di eventi indesiderati legati al dispositivo, si rivolga al rivenditore o al produttore:

Mobilex A/S	Telefono:	+45 87 93 22 20
Grønlandsvej 5	Telefax:	+45 87 93 17 77
DK-8660 Skanderborg	Email:	info@mobilex.dk
Denmark		

2. Requisiti di sicurezza

- Assicurarsi che questo manuale sia stato letto da tutte le persone che utilizzano il dispositivo.
- Il produttore non si assume alcuna responsabilità per danni e/o lesioni derivanti dalla mancata osservanza delle istruzioni operative.
- Utilizzare il prodotto solo in condizioni impeccabili.
- Se si rilevano difetti o errori, interrompere immediatamente l'uso del dispositivo e contattare il rivenditore.
- Seguire tutte le raccomandazioni e le avvertenze del produttore.
- Tener conto delle informazioni riportate sull'etichetta del prodotto.
- Utilizzare il prodotto solo per lo scopo descritto.
- Non salire sul dispositivo.
- Non apportare modifiche costruttive al dispositivo, a meno che tali modifiche non siano approvate per iscritto dal produttore.
- Il prodotto non deve essere caricato con più di quanto indicato nei dati tecnici.
- Il prodotto deve essere utilizzato solo su una superficie stabile.
- Faccia attenzione quando assembla o regola qualsiasi parte del dispositivo.
- Si assicuri che tutte le gambe siano impostate alla stessa altezza.
- Utilizzi il dispositivo solo su una superficie piana e liscia, con tutte e 4 le gambe posizionate in modo stabile sulla superficie.
- Verifichi sempre la stabilità del dispositivo prima dell'uso.
- Quando si dispiega la poltrona letto pieghevole, l'utente deve fare attenzione a non schiacciare le dita o altre parti del corpo.

Ambito di consegna

Il prodotto è fornito in una scatola di cartone contenente:

- ✓ 1 Sedia da comodo;
- ✓ 1 Secchio;
- ✓ 1 Coperchio;
- ✓ 1 Manuale d'uso;

Controllo preliminare

Controllare il contenuto della scatola con l'elenco precedente. Se mancasse un pezzo o fosse danneggiato, contattare immediatamente il fornitore.

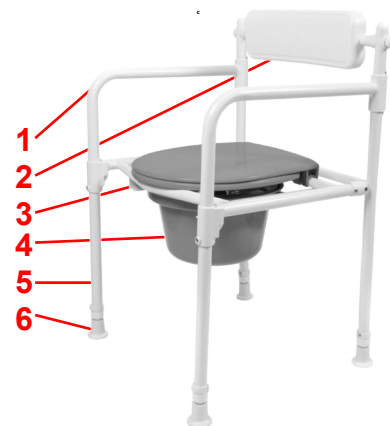
3. Descrizione

Descrizione del prodotto

La sedia da comodo pieghevole è progettata per le persone che necessitano di un supporto durante l'uso della toilette o durante la doccia. La sedia è progettata specificamente per essere trasportata e riposta facilmente. Ha un telaio in alluminio con gambe regolabili in altezza, un secchio, un coperchio e uno schienale.

Il prodotto è composto dai seguenti elementi:

1. Telaio laterale
2. Schienale
3. Coperchio
4. Secchio
5. Gamba regolabile in altezza
6. Scarpa in gomma antiscivolo



Descrizione del montaggio

Per iniziare a usare il dispositivo, deve aprire la sedia dispiegando i lati della sedia perpendicolarmente allo schienale. Bloccare il telaio della seduta sui supporti del tubo situati sui telai laterali. Fissi il coperchio spingendolo sul tubo come mostrato nella foto a destra. Ora apra il coperchio e inserisca il secchio nel telaio di seduta dall'alto. Si assicuri che il telaio della seduta sia bloccato correttamente e che il coperchio sia saldamente fissato. Per piegare la sedia segua i passaggi in ordine inverso.

Descrizione delle funzioni

Regolazione dell'altezza della sedia da comodo pieghevole

Per regolare l'altezza della sedia, tutte le gambe devono essere regolate alla lunghezza desiderata. Per farlo, estraiga la clip di bloccaggio dalla gamba, faccia scorrere la gamba fino all'impostazione desiderata e reinserta la clip di bloccaggio nell'apertura. Ripeta per le altre gambe e si assicuri che tutte e quattro le gambe siano regolate sulla stessa impostazione.

ATTENZIONE! Non regoli l'altezza della sedia da comodo quando qualcuno vi è seduto e si assicuri sempre che tutte le clip di bloccaggio siano montate correttamente.

NOTA: L'altezza del sedile è regolata correttamente quando l'utente è seduto sulla sedia da comodo ed entrambi i piedi toccano completamente il suolo.

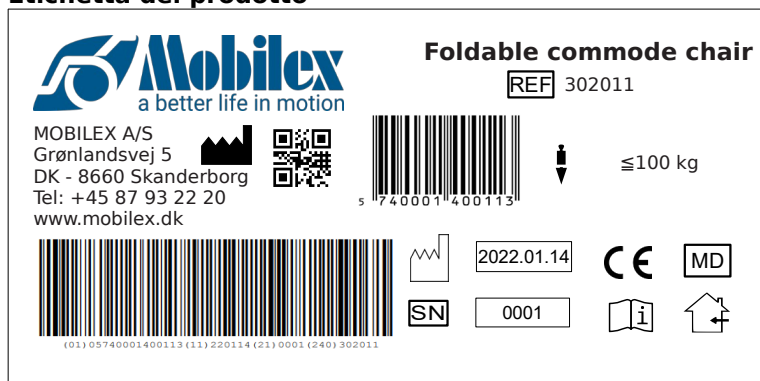
Accessori

Non sono previsti accessori per questo dispositivo.

4. Dati tecnici

Foldable commode chair	Art. 302011
Altezza totale	80 - 90 cm
Altezza seduta	46 - 56 cm
Larghezza totale	55,5 cm
Lunghezza totale	52 cm
Peso del prodotto	4,85 kg
Peso massimo dell'utente	100 kg
Dimensioni piegate (L x L x A)	55,5 x 17 x 80 cm

Etichetta del prodotto



Esempio di etichetta del prodotto

	QR-code link alla homepage		Prodotto con marchio CE
	Produttore		Data di produzione
	Osservare il manuale d'uso		Carico massimo
	Numero di serie		Dispositivo medico
	Numero di articolo		Da usare solo all'interno

Significato delle icone

5. Manutenzione e pulizia

Lo sporco normale può essere rimosso con i prodotti di pulizia standard e una spugna o uno straccio morbido. Verificare anche le informazioni specifiche sul prodotto e utilizzare solo prodotti commerciali adatti alla pulizia. L'intero prodotto può essere disinfettato con un disinfettante disponibile in commercio. Segua sempre le istruzioni del produttore del disinfettante per l'uso e la sicurezza durante la disinfezione.

Nonostante una costruzione solida e l'utilizzo di materiali resistenti, il prodotto è soggetto a usura. Si raccomanda pertanto di far controllare il prodotto a intervalli regolari da parte di un servizio professionale. Raccomandiamo quanto segue:

- ✓ Pulizia e disinfezione del prodotto
- ✓ Controllare che il telaio non sia piegato, danneggiato, usurato o corrosivo.
- ✓ Controllo delle parti soggette ad usura e loro sostituzione se necessario
- ✓ Serraggio generale dei componenti

Vita utile prevista: Normalmente 10 anni, a seconda dell'uso.

Conservazione: Si consiglia di conservare il prodotto in un luogo asciutto a temperature superiori a 0 °C.

Trasporto

Si raccomanda di smontare il dispositivo per il trasporto. Il dispositivo deve essere trasportato in modo stabilizzato e sicuro, senza il rischio di movimenti improvvisi o pericolosi durante il trasporto.

Riutilizzo

Il prodotto è adatto al riutilizzo. Prima che un nuovo utente prenda in consegna il prodotto, il dispositivo deve essere controllato a livello tecnico e disinfettato in base al punto 5.

6. Problemi più comuni e loro soluzioni

<i>Problemi</i>	<i>Possibili cause</i>	<i>Soluzioni</i>
La sedia da comodo non è stabile	I piedini sono regolati a altezze diverse	Regolare tutti i piedini alla stessa altezza
Il coperchio non è in posizione orizzontale	La seduta non è inserita e bloccato correttamente sui supporti dei tubi.	Verifici che la seduta sia inserita e bloccata correttamente e sui supporti dei tubi.

7. Smaltimento del prodotto

Il prodotto non può essere smaltito con i rifiuti domestici e deve essere portato al centro di riciclaggio locale.

8. Termini della garanzia

Mobilex A/S offre 2 anni di garanzia per i danni causati da errori di produzione o errori di materiale. La garanzia non è valida per riparazioni o utilizzi non previsti del prodotto. Le parti soggette a normale usura non sono coperte dalla garanzia, a meno che l'usura non sia causata da un difetto di fabbricazione. Se vengono apportate modifiche al prodotto senza la nostra accettazione scritta, il marchio CE e la garanzia del prodotto non saranno validi. In caso di danni al prodotto coperti da questa garanzia, la preghiamo di informare il suo rivenditore o Mobilex A/S direttamente. La garanzia non copre i costi di trasporto e non include il risarcimento per lesioni personali o per il mancato utilizzo del prodotto durante la riparazione. La garanzia non copre i danni dovuti alla mancata osservanza del manuale d'uso.

9. Dichiarazione CE

Il dispositivo ha superato la valutazione di conformità in conformità al Regolamento UE: MDR 2017/745 sui dispositivi medici ed è contrassegnato dal marchio CE. Per il dispositivo è stata rilasciata una dichiarazione di conformità, disponibile sul sito:

mobilex.dk/medias/2021-07/ce_foldbar_toiletstol_toiletbraedt_spand_302011_8299.pdf

oppure tramite il codice QR a destra.



1. Introduktion

Gratis och tack för att du har valt an Mobilex produkt av hög kvalitet. Denna bruksanvisning innehåller en beskrivning och viktig information om användningen av den medicinska produkten. Den är avsedd att hjälpa dig att använda produkten korrekt och säkert. Det är mycket viktigt att läsa igenom bruksanvisningen noggrant innan du använder produkten. Var särskilt uppmärksam på säkerhetsriktlinjerna och följ dem alltid. Mobilex försöker ständigt förbättra och uppgradera sina produkter. Därför förbehåller vi oss rätten att ändra specifikationer och tekniska data för produkten utan föregående meddelande.

Användning av anordningen

Den hopfällbara kommodstolen är en medicinteknisk produkt som endast är avsedd att användas av patienter som behöver stöd vid avföring och tvätt i duschen. Anordningen är lämplig för personer som på grund av olika sjukdomar behöver ett stabilt stöd för att enkelt kunna komma åt alla kroppsdelar under tvätten. Duschpallen bör endast användas i badrum.

Indikationer

Produkten är avsedd för personer med funktionsbegränsningar, personer i rullstol och andra personer med begränsad rörlighet i ländryggen, knäna eller höfterna, samt för alla som har svårt att utföra daglig personlig hygien i stående ställning. All annan användning än den som anges ovan är förbjuden.

Kontraindikationer

Produkten är inte indicerad för patienter som inte kan upprätthålla korrekt kroppsbalans i sittande och stående position. Duschpallen får inte användas om användaren har nedsatt perception. Kontraindikationer kan inte relateras till en specifik klinisk bild, och de beror på individuell utvärdering av den potentiella användarens hälsotillstånd. Valet av rätt ortopedteknisk produkt för ett visst tillstånd bör alltid göras med hjälp av en specialistläkare eller fysioterapeut. Dessutom måste du följa säkerhetsinformationen i kapitel 2.

Användningsområden

Produkten kan användas inom hemvård, vård- och långtidsvård samt på sjukhus.

Medicinska incidenter och oönskade händelser

Kontakta återförsäljaren eller tillverkaren om det inträffar några oönskade händelser i samband med enheten:

Mobilex A/S Grønlandsvej 5 DK-8660 Skanderborg Denmark	Telefon: +45 87 93 22 20 Telefax: +45 87 93 17 77 Email: info@mobilex.dk
-----------------------------------------------------------------	--------------------------------------------------------------------------------

2. Säkerhetskrav

- Se till att alla personer som använder produkten har läst den här handboken.
- Tillverkaren tar inget ansvar för skador och/eller personskador som uppstår om man inte följer bruksanvisningarna.
- Använd endast produkten i ett felfri skick.
- Om defekter eller fel upptäcks måste du omedelbart sluta använda produkten och kontakta återförsäljaren.
- Följ alla tillverkarens rekommendationer och varningar.
- Var uppmärksam på informationen på produktetiketten.
- Använd produkten endast för det beskrivna ändamålet.
- Klättra inte upp på produkten.
- Undvik att göra konstruktiva ändringar på produkten, om du inte har tillverkarens skriftliga godkännande för sådana ändringar.
- Produkten får inte belastas med mer vikt än vad som anges i Tekniska data.
- Produktet får endast användas på ett stabilt underlag.
- Var försiktig när du monterar eller justerar delar av produkten.
- Se till att alla ben är inställda på samma höjd.
- Använd produkten endast på en plan och slät yta med alla fyra benen stabilt placerade på ytan.
- Kontrollera alltid enhetens stabilitet före användning.
- När den hopfällbara kommodstolen fälls upp måste användaren se till att inte klämma fingrar eller andra kroppsdelar.

Leveransens omfattning

Apparaten levereras i en kartonglåda. Innehållet i paketet är:

- ✓ 1 Stol;
- ✓ 1 Hink;
- ✓ 1 Lock;
- ✓ 1 Bruksanvisning;

Preliminär kontroll

Kontrollera innehållet i lådan med listan ovan. Om du i detta skede upptäcker att en del saknas eller är skadad, kontakta omedelbart din leverantör.

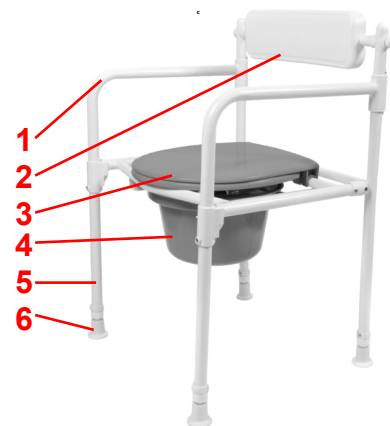
3. Beskrivning

Produktbeskrivning

Den hopfällbara toalettstolen är avsedd för personer som behöver stöd vid toalettbesök eller duschning. Stolen är särskilt utformad för att enkelt kunna bäras och förvaras. Den har en aluminiumram med höjdbar ben, en hink, ett lock och ett ryggstöd.

Produkten består av följande delar:

1. Sidoram
2. Ryggstöd
3. Lock
4. Hink
5. Höjdbar ben
6. Halkfri gummisko



Beskrivning av monteringen

För att börja använda produkten måste du fälla ut stolen genom att fälla ut stolens sidor vinkelrätt mot ryggstödet. Lås fast sittramen på rörhållarna som sitter på sidorna. Fäst locket genom att trycka det på röret som visas på bilden till höger. Öppna nu locket och placera skopan i sittramen uppifrån. Kontrollera att sittramen är korrekt låst och att locket är ordentligt fastsatt. För att fälla ihop stolen följ stegen i omvänd ordning.

Funktionsbeskrivning

Justera höjden på den fällbara kommodstolen

För att justera stolens höjd måste alla ben justeras till önskad längd. För att göra detta, ta ut låsklämman ur benet, skjut benet till önskad inställning och sätt tillbaka låsklämman i öppningen. Upprepa för de andra benen och se till att alla fyra benen är justerade till samma inställning.

WARNING! Justera inte höjden på kommodstolen när någon sitter på den och kontrollera alltid att alla låsclips är korrekt monterade.

OBS: Sitthöjden är korrekt inställd när användaren sitter på kommodstolen och båda fötterna har full kontakt med marken.

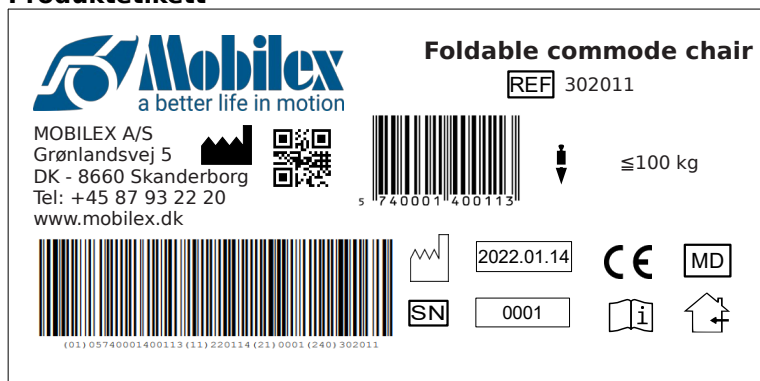
Tillbehör

Det finns inga tillbehör till den här enheten.






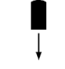
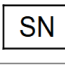

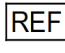

4. Tekniska data

Foldable commode chair	Art. 302011
Total höjd	80 - 90 cm
Justeringsområde för sitthöjd	46 - 56 cm
Total bredd	55,5 cm
Total längd	52 cm
Produktens vikt	4,85 kg
Max. vikt för användaren	100 kg
Fällda mått (L x B x H)	55,5 x 17 x 80 cm

Produktetikett



Exempel på produktetikett

	QR-kod till webbplatsen		CE-märkt produkt
	Producent		Produktionsdato
	Se bruksanvisningen		Max belastning
	Serienr.		Medicinsk utrustning
	Varenr		Endast för inomhusbruk

Betydelsen av ikonerna

5. Underhåll och skötsel

Vanlig smuts kan avlägsnas med vanliga rengöringsmedel och en svamp eller mjuk trasa. Kontrollera den specifika produktinformationen och använd endast kommersiella rengöringsmedel som är lämpliga för rengöring. Hela produkten kan desinficeras med ett kommersiellt tillgängligt desinfektionsmedel. Följ alltid desinfektionsmedlets tillverkarens anvisningar för användning och säkerhet vid desinfektion.

Apparaten behöver i princip inte underhållas. Trots den solida konstruktionen och användningen av motståndskraftiga material utsätts produkten för slitage. Det rekommenderas därför att produkten kontrolleras med jämna mellanrum av en professionell service. Vi rekommenderar följande:

- ✓ Rengöring och desinfektion av produkten
- ✓ Kontroll av att ramen inte är böjd, skadad, sliten eller korroderad.
- ✓ Kontroll av slitdelar och byte av dem vid behov.
- ✓ Allmän åtdragning av komponenterna.

Rekommenderad livslängd: Normalt 10 år beroende på användning.

Förvaring: Vi rekommenderar förvaring på ett torrt ställe vid temperaturer över 0 °C.

Transport

Det rekommenderas att demontera stolen för transport. Stolen ska transporteras på ett stabiliserat och säkrat sätt utan risk för plötsliga eller farliga rörelser under transporten.

Återanvändning

Produkten är lämplig för återanvändning. Innan en ny användare tar över apparaten ska apparaten kontrolleras tekniskt och desinficeras enligt punkt 5.

6. De vanligaste problemen och lösningarna

Problem	Möjliga orsaker	Lösningar
Kommodstol är inte stabil	Benen kan justeras till olika höjder	Justera alla ben till samma höjd
Locket är inte i plant läge	Sättesramen är inte korrekt placerad och låst på rörhållarna.	Kontrollera att ramen är korrekt placerad och lås fast ramen på rörhållarna.

7. Bortskaffande av produkten

Produkten får inte slängas med hushållsavfallet utan måste lämnas in till den lokala återvinningscentralen.

8. Villkor för garantier

Mobilex A/S erbjuder 2 års garanti för skador som orsakats av fel i produktionen eller materialfel. Garantin gäller inte vid oavsiktlig reparation eller användning av produkten. Delar som utsätts för normalt slitage omfattas inte av garantin, såvida inte slitaget orsakas av ett tillverkningsfel. Om produktändringar görs utan vårt skriftliga godkännande är CE-märkningen och produktgarantin inte giltiga. Vid produktskador som omfattas av garantin ska du meddela din återförsäljare eller Mobilex A/S direkt. Garantin täcker inte transportkostnader och omfattar inte ersättning för personskador eller för att produkten inte används under reparationen. Garantin täcker inte skador som beror på att användarhandboken inte följts.

9. CE-försäkran

Produkten har genomgått bedömningen av överensstämmelse i enlighet med EU:s förordning: MDR 2017/745 om medicintekniska produkter och är CE-märkt. En försäkran om överensstämmelse har utfärdats för enheten och finns tillgänglig på:

mobilex.dk/medias/2021-07/ce_foldbar_toiletstol_toiletbraedt_spand_302011_8299.pdf

eller via QR-koden till höger.



1. Informacje ogólne

Niniejsza instrukcja użytkownika zawiera opis i ważne informacje o sposobie korzystania z wyrobu medycznego. Mają one pomóc w poprawnym i bezpiecznym korzystaniu z produktu. Jest bardzo ważne, aby przed rozpoczęciem użytkownika wyrobu dokładnie zapoznać się z instrukcją. Szczególną uwagę należy zwrócić na wytyczne dotyczące bezpieczeństwa i zawsze ich przestrzegać. Firma Mobilex cały czas stara się poprawiać i ulepszać swoje wyroby. Dlatego zastrzegamy sobie prawo do zmiany specyfikacji i danych technicznych wyrobu bez konieczności dodatkowego powiadomienia o tym użytkowników.

Przewidziane zastosowanie

Składane krzesło toaletowe to wyrób medyczny przeznaczony wyłącznie do użytku przez pacjentów, którzy potrzebują wsparcia podczas defekacji i mycia się pod prysznicem. Wyrób jest odpowiedni dla osób, które w wyniku różnych schorzeń potrzebują stabilnego podparcia, aby uzyskać łatwy dostęp do wszystkich części ciała podczas mycia. Wyrób powinien być używany wyłącznie wewnątrz łazienek.

Wskazania

Wyrób jest przeznaczony dla osób z ograniczeniami ruchowymi, osób poruszających się na wózkach inwalidzkich i innych osób z ograniczoną ruchomością odcinka lędźwiowego kręgosłupa, kolan lub bioder, a także dla wszystkich tych, którzy mają trudności z wykonywaniem codziennej higieny osobistej w pozycji stojącej. Jakiegokolwiek użycie inne niż określone powyżej jest zabronione.

Przeciwwskazania

Wyrób nie jest wskazany dla osób, które nie są w stanie utrzymać prawidłowej równowagi w pozycji siedzącej i stojącej. Wyrób nie może być używany, jeśli użytkownik ma zaburzenia percepcji. Przeciwwskazania nie mogą być powiązane z jednym konkretnym obrazem klinicznym i zależą od indywidualnej oceny stanu zdrowia potencjalnego użytkownika. Wyboru pomocy ortopedycznej odpowiedniej dla danego obrazu klinicznego należy zawsze dokonywać z pomocą lekarza specjalisty lub fizjoterapeuty. Ponadto należy przestrzegać informacji dotyczących bezpieczeństwa zawartych w rozdziale 2.

Obszary zastosowania

Produkt może być stosowany w opiece domowej, w placówkach służby zdrowia i opieki długoterminowej, a także w szpitalach.

Incydenty medyczne i działania niepożądane

W razie jakiegokolwiek zdarzeń niepożądanych związanych z wyrobem, prosimy o kontakt z dystrybutorem lub wytwórcą:

Mobilex A/S Grønlandsvej 5 DK-8660 Skanderborg Denmark	Telefon: +45 87 93 22 20 Telefax: +45 87 93 17 77 Email: info@mobilex.dk
-----------------------------------------------------------------	--------------------------------------------------------------------------------

2. Wskazówki bezpieczeństwa

- Należy upewnić się, że niniejsza instrukcja została przeczytana przez wszystkie osoby korzystające z wyrobu.
- Producent nie ponosi odpowiedzialności za szkody i/lub obrażenia powstałe w wyniku nieprzestrzegania instrukcji użytkownika.
- Należy używać produktu tylko w nienagannym stanie.
- W przypadku wykrycia wad lub usterek należy natychmiast zaprzestać używania wyrobu i skontaktować się ze sprzedawcą.
- Należy przestrzegać wszystkich zaleceń i ostrzeżeń producenta.
- Należy zwracać uwagę na informacje zawarte na etykiecie produktu.
- Używać produktu tylko do opisanego celu.
- Nie wspinać się na wyrób.
- Proszę unikać dokonywania zmian konstrukcyjnych w produkcie, chyba że posiadają Państwo pisemną zgodę producenta na takie zmiany.
- Należy zachować ostrożność przy montażu lub regulacji jakiegokolwiek części wyrobu.
- Upewnić się, że wszystkie nogi są ustawione na tą samą wysokość.
- Używać wyrobu tylko na płaskiej, gładkiej powierzchni, ze wszystkimi 4 nogami stabilnie umieszczonymi na powierzchni.
- Zawsze sprawdzać stabilność wyrobu przed użyciem.
- Podczas rozkładania składanego krzesła toaletowego użytkownik musi uważać, aby nie przytrzasnąć sobie palców lub innych części ciała.

Dostawa

Urządzenie jest dostarczane w kartonie. Zawartość opakowania to:

- ✓ 1 Krzesło
- ✓ 1 Instrukcja obsługi;

Wstępna kontrola

Sprawdź zgodność zawartości pudełka z powyższą listą. Jeśli na tym etapie odkryjesz, że brakuje jakiejś części lub jest ona uszkodzona, skontaktuj się natychmiast ze swoim dostawcą.

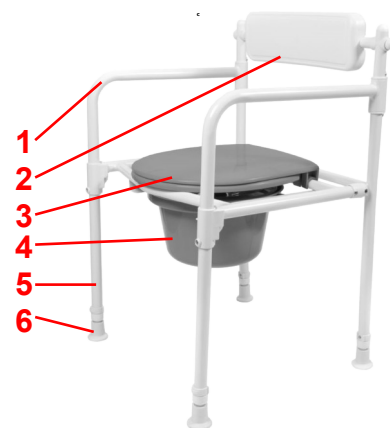
3. Opis

Opis produktu

Składane krzesło toaletowe jest przeznaczone dla osób, które potrzebują wsparcia podczas korzystania z toalety lub pod prysznicem. Krzesło zostało zaprojektowane z myślą o łatwym przenoszeniu i przechowywaniu. Posiada aluminiową ramę z nóżkami o regulowanej wysokości, wiaderko, deskę z klapą i oparcie.

Wyrób składa się z następujących elementów:

1. Rama boczna
2. Oparcie
3. Deska z klapą
4. Wiaderko
5. Nóżka z regulacją wysokości
6. Antypoślizgowa gumowa stopka



Opis montażu

Wyrób ten nie wymaga instrukcji montażu.

Opis funkcji

Składana rama

Aby rozpocząć korzystanie z wyrobu, należy rozłożyć krzesło, ustawiając jego boki prostopadle do oparcia. Zablokować ramę siedziska na wspornikach rurowych znajdujących się na ramach bocznych. Zamocować pokrywę, wciskając ją na rurkę, jak pokazano na zdjęciu po prawej stronie. Teraz należy otworzyć pokrywę i włożyć Wiaderko w ramę siedziska od góry. Proszę upewnić się, że rama siedziska jest prawidłowo zablokowana, a pokrywa jest dobrze zamocowana. Aby złożyć krzesło, należy wykonać te czynności w odwrotnej kolejności.

Regulowanie wysokości składanego krzesła toaletowego

Aby wyregulować wysokość krzesła, należy wyregulować wszystkie nóżki do żądanej długości. W tym celu należy wyjąć zacisk blokujący z nóżki, przesunąć nóżkę do żądanego ustawienia i umieścić zacisk blokujący z powrotem w otworze. Powtórzyć dla pozostałych nóg i upewnić się, że wszystkie cztery nogi są ustawione na tym samym poziomie.

UWAGA! Nie reguluj wysokości krzesła toaletowego, gdy ktoś na nim siedzi.

UWAGA: Wysokość siedziska jest prawidłowo ustawiona, gdy użytkownik siedzi na krześle toaletowym a obie stopy całkowicie dotykają podłoża.

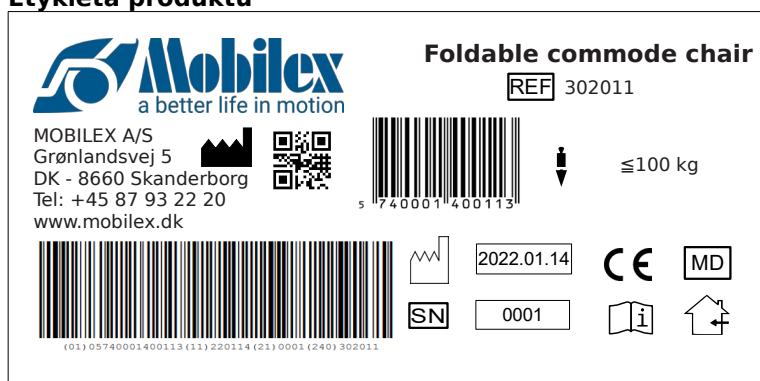
Akcesoria

Do tego urządzenia nie są przewidziane żadne akcesoria.

4. Dane techniczne

Foldable commode chair	Art. 302011
Wysokość całkowita	80 - 90 cm
Zakres regulacji wysokości siedziska	46 - 56 cm
Szerokość całkowita	55,5 cm
Długość całkowita	52 cm
Masa produktu	4,85 kg
Maks. masa użytkownika	100 kg
Wymiary po złożeniu (D x S x W)	55,5 x 17 x 80 cm

Etykieta produktu



Przykład wyglądu etykiety produktu

	Kod QR na stronie głównej		Oznaczenie CE
	Producent/wytwórca		Data produkcji
	Przestrzegaj instrukcji użytkownika		Maks. Dopuszczalna waga użytkownika
	Nr seryjny		Symbol wyrobu medycznego
	Nr katalogowy		Do stosowania wewnątrz

Symboly stosowane na oznakowaniu wyrobu

5. Konserwacja i pielęgnacja

Zwykłe zabrudzenia można usunąć za pomocą standardowych środków czyszczących i gąbki lub miękkiej szmatki. Należy sprawdzić informacje o konkretnym produkcie i używać wyłącznie komercyjnych środków czyszczących, które są odpowiednie do czyszczenia. Cały produkt można zdezynfekować dostępnymi na rynku środkami dezynfekującymi. Podczas dezynfekcji należy zawsze postępować zgodnie z instrukcjami producenta środka dezynfekującego dotyczącymi jego użytkowania i bezpieczeństwa.

Pomimo solidnej konstrukcji i zastosowania odpornych materiałów produkt ulega zużyciu. Dlatego zaleca się regularne sprawdzanie produktu przez profesjonalny serwis. Zalecamy następujące czynności serwisowe:

- ✓ Czyszczenie i dezynfekcja produktu
- ✓ Ramę należy sprawdzić, czy nie została wygięta, uszkodzona, zużyta lub skorodowana
- ✓ Części zużywające się są sprawdzane i w razie potrzeby wymieniane
- ✓ Ogólne ponowne dokręcenie komponentów

Przewidywana żywotność: Zwykle do 10 lat w zależności od sposobu użytkowania.

Przechowywanie: Zalecamy przechowywanie w suchym miejscu w temperaturze powyżej 0 °C.

Transport

Zaleca się demontaż wyrobu na czas transportu. Wyrób powinien być przewożony w sposób ustabilizowany i zabezpieczony, bez ryzyka nagłych lub niebezpiecznych ruchów podczas transportu.

Ponowne użycie

Produkt nadaje się do ponownego użycia. Przed ponownym użyciem, gdy nowy użytkownik ma przejąć produkt, produkt musi być sprawdzony pod kątem technicznym oraz zdezynfekowany zgodnie z punktem 5.

6. Najczęściej spotykane problemy i ich rozwiązywanie

Objaw	Możliwa przyczyna	Co zrobić?
Krzeseło jest niestabilne	Nóżki ustawiono na różne wysokości	Ustaw wszystkie nóżki na tę samą wysokość
Pokrywa nie leży płasko	Rama siedziska nie jest prawidłowo umieszczona i zablokowana na wspornikach rurowych.	Sprawdzić, czy rama jest umieszczona prawidłowo i zablokować ramę siedziska na wspornikach rurowych.

7. Utylizacja produktu

Produktu nie można wyrzucić wraz z odpadami komunalnymi, ale należy oddać go do lokalnego punktu recyklingu.

8. Warunki gwarancji

Firma Mobilex A/S udziela 2 letniej gwarancji na usterki spowodowane błędami produkcyjnymi lub wadami materiałowymi. Gwarancja nie obowiązuje w przypadku nieautoryzowanej naprawy lub użytkowania produktu niezgodnie z jego przeznaczeniem i niniejszą instrukcją. Części podlegające normalnemu zużyciu nie są objęte gwarancją, chyba że zużycie spowodowane jest wadą produkcyjną. Jeżeli zostaną dokonane bez naszej pisemnej zgody jakiegokolwiek przeróbki wyrobu, oznaczenie CE i gwarancja na produkt stracą ważność. W przypadku usterek produktu objętych niniejszą gwarancją, należy powiadomić sprzedawcę lub firmę Mobilex A/S. Gwarancja nie obejmuje kosztów transportu i nie obejmuje odszkodowania za ew. urazy, szkody materialne lub niemożność korzystania z produktu podczas naprawy.

9. Deklaracja zgodności

Wyrób przeszedł ocenę zgodności zgodnie z Rozporządzeniem UE: MDR 2017/745 w sprawie wyrobów medycznych i jest oznaczony znakiem CE. Deklaracja zgodności została wystawiona dla wyrobu i jest dostępna na stronie:

mobilex.dk/medias/2021-07/ce_foldbar_toiletstol_toiletbraedt_spand_302011_8299.pdf

podstronie produktu lub poprzez kod QR po prawej stronie.



1. Introduction

Nous vous remercions d'avoir acheté un produit Mobilex de haute qualité. Ce mode d'emploi contient une description et des informations importantes sur l'utilisation du dispositif médical. Il est destiné à vous aider à utiliser le produit correctement et en toute sécurité. Il est très important de lire attentivement les instructions avant d'utiliser le dispositif. Accordez une attention particulière aux consignes de sécurité et suivez-les toujours. Mobilex essaie constamment d'améliorer et de mettre à niveau ses produits. Par conséquent, nous nous réservons le droit de modifier les spécifications et les données techniques du produit sans autre avis.

Utilisation prévue de l'appareil

La chaise pliable est un dispositif médical destiné à être utilisé uniquement par les patients qui ont besoin d'un soutien pendant déféquer et leur toilette sous la douche. Le dispositif convient aux personnes qui, en raison de diverses maladies, ont besoin d'un support stable pour accéder facilement à toutes les parties du corps humain pendant la toilette. Le dispositif ne doit être utilisé qu'à l'intérieur des salles de bains.

Indications

Le produit est indiqué pour les personnes ayant des limitations fonctionnelles, les personnes en fauteuil roulant et les autres personnes ayant une mobilité limitée au niveau de la colonne lombaire, des genoux ou des hanches, ainsi que pour toutes les personnes ayant des difficultés à effectuer les gestes quotidiens d'hygiène personnelle en position debout. Toute utilisation autre que celle indiquée ci-dessus est interdite.

Contre-indications

Le produit n'est pas indiqué pour les patients qui ne peuvent pas maintenir un équilibre corporel correct en position assise et debout. L'appareil ne doit pas être utilisé si l'utilisateur a des troubles de la perception. Les contre-indications ne peuvent être liées à un tableau clinique spécifique et dépendent de l'évaluation individuelle de l'état de santé de l'utilisateur potentiel. Le choix de l'appareil orthopédique approprié pour une condition donnée doit toujours être fait avec l'aide d'un médecin spécialiste ou d'un physiothérapeute. En outre, vous devez respecter les consignes de sécurité du chapitre 2.

Domaines d'utilisation

Le produit peut être utilisé dans les soins à domicile, les établissements de santé et de soins de longue durée, et les hôpitaux.

Incidents médicaux et incidents indésirables

En cas d'événements indésirables liés à l'appareil, veuillez contacter le revendeur ou le fabricant :

Mobilex A/S	Téléphone:	+45 87 93 22 20
Grønlandsvej 5	Téléfax:	+45 87 93 17 77
DK-8660 Skanderborg	Email:	info@mobilex.dk
Denmark		

2. Exigences de sécurité

- Assurez-vous que ce manuel a été lu par toutes les personnes utilisant l'appareil.
- Le fabricant n'assume aucune responsabilité pour les dommages et/ou les blessures résultant du non-respect du mode d'emploi.
- N'utilisez le produit que dans un état irréprochable.
- Si des défauts ou des erreurs sont détectés, vous devez immédiatement cesser d'utiliser l'appareil et contacter le revendeur.
- Suivez toutes les recommandations et avertissements du fabricant.
- Tenez compte des informations figurant sur l'étiquette du produit.
- N'utilisez le produit que pour l'usage décrit.
- Ne montez pas sur l'appareil.
- Évitez d'effectuer des modifications constructives de l'appareil, sauf si vous avez l'acceptation écrite du fabricant pour ces modifications.
- Le produit doit pas être chargés plus qu'indiqué dans les données techniques.
- Le produit ne doit être utilisé que sur une surface stable.
- Faites preuve de prudence lorsque vous assemblez ou réglez des pièces de l'appareil.
- Veillez à ce que tous les pieds soient réglés à la même hauteur.
- N'utilisez le produit que sur une surface plane et lisse, les quatre pieds étant placés de manière stable sur la surface.
- Vérifiez toujours la stabilité du produit avant de l'utiliser.
- Lors du dépliage de la chaise de douche pliable, l'utilisateur doit veiller à ne pas serrer les doigts ou d'autres parties du corps.

Pièces fournies

L'appareil est fourni dans une boîte en carton. Le contenu d'un emballage est le suivant :

- ✓ 1 Chaise;
- ✓ 1 Seau;
- ✓ 1 Couvercle;
- ✓ 1 Manuel d'utilisation;

Contrôle préliminaire

Vérifiez le contenu de la boîte avec la liste ci-dessus. Si, à ce stade, vous découvrez qu'une pièce est manquante ou endommagée, contactez immédiatement votre fournisseur.

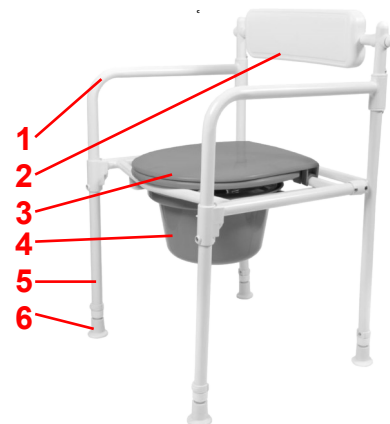
3. Description

Description du produit

La chaise de douche pliable est conçue pour les personnes qui ont besoin d'un soutien pendant l'utilisation des toilettes ou pendant la douche. La chaise est spécialement conçue pour être facilement transportée et rangée. Elle est composée d'un cadre en aluminium avec des pieds réglables en hauteur, d'un seau, d'un couvercle et d'un dossier.

Le produit se compose des éléments suivants :

1. Cadre latéral
2. Dossier
3. Couvercle
4. Seau
5. Pied réglable en hauteur
6. Embout en caoutchouc antidérapant



Description de l'assemblage

Pour commencer à utiliser le produit, vous devez déplier la chaise en dépliant les côtés de la chaise perpendiculairement au dossier. Verrouillez le cadre du siège sur les supports de tube situés sur les cadres latéraux. Fixez le couvercle en le poussant sur le tube comme indiqué sur l'image de droite. Ouvrez maintenant le couvercle et placez le seau dans le cadre d'assise par le haut. Assurez-vous que le cadre d'assise soit correctement verrouillé et que le couvercle soit fermement fixé. Pour plier la chaise, suivez les étapes dans l'ordre inverse.

Description de fonction

Réglage de la hauteur de la chaise de douche pliable

Pour régler la hauteur de la chaise, tous les pieds doivent être réglés à la longueur souhaitée. Pour ce faire, retirez le clip de verrouillage du pied, faites glisser le pied jusqu'au réglage souhaité et remettez le clip de verrouillage dans l'ouverture. Répétez l'opération pour les autres pieds et assurez-vous que les quatre pieds soient réglés de la même manière.

AVERTISSEMENT! Ne réglez pas la hauteur de la chaise de douche lorsque quelqu'un est assis dessus et assurez-vous toujours que tous les clips de verrouillage soient montés correctement.

REMARQUE:

La hauteur d'assise est correctement réglée lorsque l'utilisateur est assis sur la chaise percée et que ses deux pieds touchent complètement le sol.

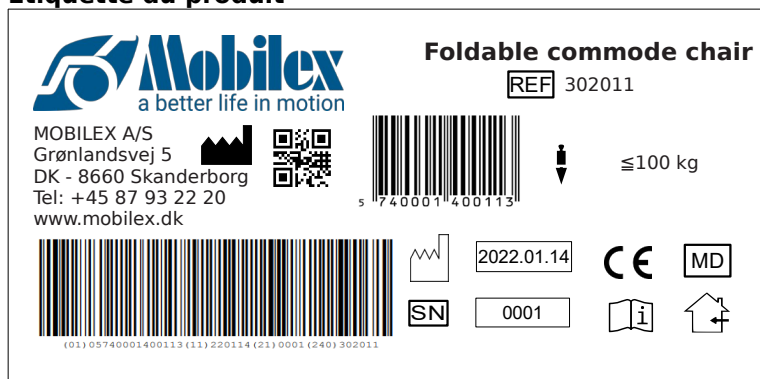
Accessoires

Il n'y a pas d'accessoires fournis pour cet appareil.

4. Données techniques

Foldable commode chair	Art. 302011
Hauteur totale	80 - 90 cm
Plage de réglage de la hauteur du siège	46 - 56 cm
Largeur totale	55,5 cm
Longueur totale	52 cm
Poids du produit	4,85 kg
Poids max. de l'utilisateur	100 kg
Dimensions pliées (L x L x H)	55,5 x 17 x 80 cm

Étiquette du produit



Exemple d'étiquette de produit

	Lien QR-code vers la page d'accueil		Produit marqué CE
	Fabricant		Date de fabrication
	Respecter le manuel d'utilisation		Charge maximale
	Numéro de série		Dispositif médical
	Numéro d'article		À utiliser uniquement à l'intérieur

Signification des icônes

5. Entretien et maintenance

La saleté ordinaire peut être éliminée avec des produits de nettoyage standard et une éponge ou un chiffon doux. Vérifiez les informations spécifiques du produit et n'utilisez que des produits de nettoyage commerciaux adaptés au nettoyage. L'ensemble du produit peut être désinfecté à l'aide d'un désinfectant disponible dans le commerce. Suivez toujours les instructions d'utilisation et de sécurité du fabricant du désinfectant lors de la désinfection.

En principe, le produit ne nécessite pas d'entretien. Malgré la construction solide et l'utilisation de matériaux résistants, le produit est sujet à l'usure. Il est donc recommandé de faire contrôler le produit à intervalles réguliers par un service professionnel. Nous vous recommandons ce qui suit :

- ✓ Nettoyage et désinfection du produit
- ✓ Vérification de l'absence de courbures, de dommages, d'usure ou de corrosion sur le cadre
- ✓ Contrôle des pièces d'usure et remplacement si nécessaire
- ✓ Resserrage général des composants

Durée de vie recommandée: Normalement 10 ans selon l'utilisation.

Stockage: Nous recommandons le stockage dans un endroit sec à des températures supérieures à 0 °C.

Transport

Il est recommandé de démonter le produit avant de le transporter. Le fauteuil roulant doit être transporté de manière stabilisée et sécurisée, sans risque de mouvements soudains ou dangereux pendant le transport.

Réutilisation du produit

Le produit peut être réutilisé. Avant qu'un nouvel utilisateur prenne en charge l'appareil, l'appareil doit être contrôlé sur le plan technique et désinfecté conformément au point 5.

6. Problèmes et solutions les plus courants

<i>Problèmes</i>	<i>Causes possibles</i>	<i>Solutions</i>
Chaise de douche pliable n'est pas stable	Les pieds sont réglables à des hauteurs différentes	Régalez tous les pieds à la même hauteur
Le couvercle n'est pas à plat	Le cadre d'assise n'est pas posé et verrouillé correctement sur les supports de tubes.	Vérifiez que le cadre soit posé correctement et verrouillez le cadre d'assise sur les supports de tubes.

7. Élimination du produit

Le produit ne peut pas être jeté avec les déchets ménagers et doit être apporté au centre de recyclage local.

8. Conditions générales de garantie

Mobilex A/S offre 2 ans de garantie pour les dommages causés par des erreurs de production ou des erreurs matérielles. La garantie n'est pas valable en cas de réparation ou d'utilisation non intentionnelle du produit. Les pièces soumises à une usure normale ne sont pas couvertes par la garantie, sauf si l'usure est causée par un défaut de fabrication. Si des modifications du produit sont apportées sans notre acceptation écrite, le marquage CE et la garantie du produit ne seront pas valables. En cas de dommages au produit couverts par la présente garantie, veuillez en informer votre revendeur ou Mobilex A/S directement. La garantie ne couvre pas les frais de transport et ne comprend pas d'indemnisation pour les dommages corporels ou la non-utilisation du produit pendant la réparation. La garantie ne couvre pas les dommages dus au non-respect du manuel d'utilisation.

9. Déclaration CE de conformité

Le dispositif a passé l'évaluation de conformité conformément au règlement de l'UE : MDR 2017/745 concernant les dispositifs médicaux et porte le marquage CE. Une déclaration de conformité a été délivrée pour le dispositif et est disponible sur:

mobilex.dk/medias/2021-07/ce_foldbar_toiletstol_toiletbraedt_spand_302011_8299.pdf

ou via le code QR à droite.



